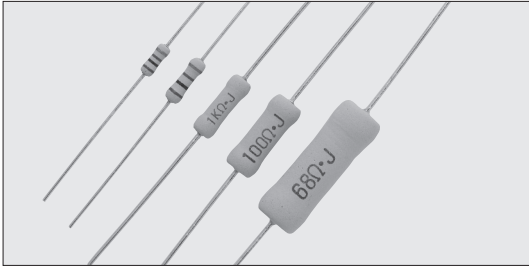


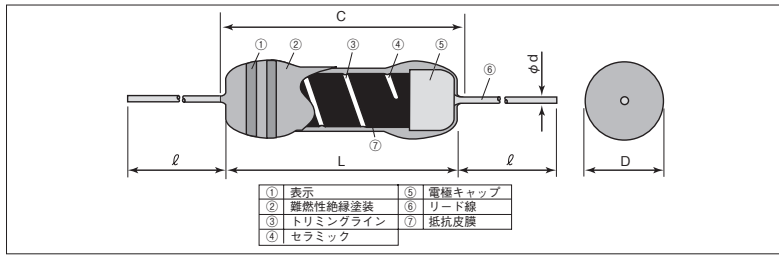
## MOS ■小形酸化金属皮膜固定抵抗器

## MOSX ■小形金属皮膜固定抵抗器



外装色：ラベンダー  
表示：カラーコード (0.5W, 1W)  
文字表示 (2W, 3W, 5W)

### ■構造図



### ■外形寸法

形名	寸法 (mm)					質量 (g) (1000pcs)
	L	C Max.	D	d(公称値)*1	ℓ*1	
MOS(X) 1/2	6.2±0.5	7.1	2.5±0.5	0.6	24Min.	250
MOS(X) 1	9.0±1.0	11.1	3.0±0.5			350
MOS(X) 2	12.0±1.0	15.0	4.0±0.5			800
MOS(X) 3	15.5±1.0	18.0	6.0±1.0	0.8	30±3	1,400
MOS(X) 5	24.5±1.0	28.0	9.0±1.0		38±3	5,240

\*1 テーピング及びフォーミングによってリード寸法が異なります。例：1C, 1CT52, 1CT526=0.6mm 1C8, 1CT528=0.8mm

### ■特長

- 小形電力形抵抗器です。
- 難燃性塗装です。(UL94 V-0相当品)
- 自動挿入が可能です。
- 各種フォーミングが可能です。
- 高信頼性です。
- 欧州RoHS対応品です。
- 面実装フォーミングによる自動実装が可能です。

### ■参考規格

IEC 60115-4  
JIS C 5201-4  
EIAJ RC-2138

### ■品名構成

品名	1	C	T52	A	103	J
品 種	定格電力	端子表面材質	二次加工	包 装	公称抵抗値	抵抗値許容差
MOS:小形酸化金属皮膜 固定抵抗器 MOSX:小形金属皮膜 固定抵抗器	1/2:0.5W 1:1W 2:2W 3:3W 5:5W	C: SnCu	下記参照	A:アモバック R:リール 空欄:ボックス TEB・TEG: エンボステープ (Nフォーミング)	F:4桁 G,J:3桁	F:±1% G:±2% J:±5%

環境負荷物質含有についてEU-RoHS以外の物質に対するご要求がある場合にはお問い合わせください。  
テーピング及びフォーミングの詳細については巻末のAPPENDIX Cを参照してください。

### ■二次加工対応表

形名	アキシャルテーピング				濃しテーピング			VTラジアルテーピング				GTラジアルテーピング					Lフォーミング*2					Uフォーミング		Mフォーミング*2					Nフォーミング*2		
	T26	T52	T521	T631	L52	L521	L631	VTP	VTE	VTF	GT	GT4	L10A	L12.5A	L15A	L20A	L25A	L30A	L35A	U	UCL	M10	M12.5	M15	M20	M26	M30	N14.5	N17	N20	
MOS(X) 1/2C	○	○	—	—	—	—	—	○	○	—	—	—	○	—	—	—	—	—	—	—	○	—	—	—	—	—	—	—	—	—	—
MOS(X) 1C	—	○	—	—	○	—	—	○	—	—	—	—	—	—	—	—	—	—	—	—	—	—	—	—	—	—	—	—	—	—	—
MOS(X) 2C	—	○	○	—	—	○	—	○	—	○	○	—	—	—	—	—	—	—	—	—	—	—	—	—	—	—	—	—	—	—	—
MOS(X) 3C	—	—	○	○	—	○	—	—	—	—	—	—	—	—	—	—	—	—	—	—	—	—	—	—	—	—	—	—	—	—	—
MOS(X) 5C	—	—	—	—	—	—	—	—	—	—	—	—	—	—	—	—	—	—	—	—	—	—	—	—	—	—	—	—	—	—	—

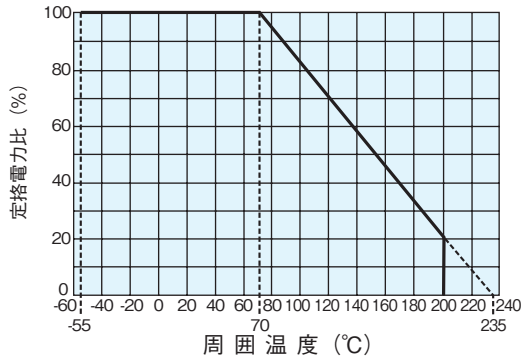
\*2 P166,167 二次加工参照ください。

### ■定格

形名	定格電力	抵抗値範囲 (Ω)			抵抗温度係数 (×10 <sup>-6</sup> /K)	最高使用電圧	最高過負荷電圧	耐電圧	テーピングと包装数/アモバック (pcs)			
		F: ±1%(E24・E96) <sup>※3</sup>	G: ±2%(E24) <sup>※3</sup>	J: ±5%(E24)					T26A	T52A	T521A	T631A
MOS1/2C	0.5W	10~47k	10~47k	10~47k	±300	E=√P×R (V)	600V	400V	2,000	2,000	—	—
MOS1C	1W	10~68k	10~68k	—					—	—	—	
MOS2C	2W	10~100k	—	—					—	—	—	
MOS3C	3W	—	10~100k	10~100k					—	—	—	
MOS5C	5W	—	—	—					—	—	—	
MOSX1/2C	0.5W	1.0~9.1	0.22~9.1	0.1~9.1	E=√P×R (V)	E×2.5 (V)	400V	2,000	2,000	—	—	
MOSX1C	1W							—	2,000	—	—	
MOSX2C	2W							—	1,000	1,000	—	
MOSX3C	3W							—	—	500	1,000	
MOSX5C	5W							—	—	—	—	

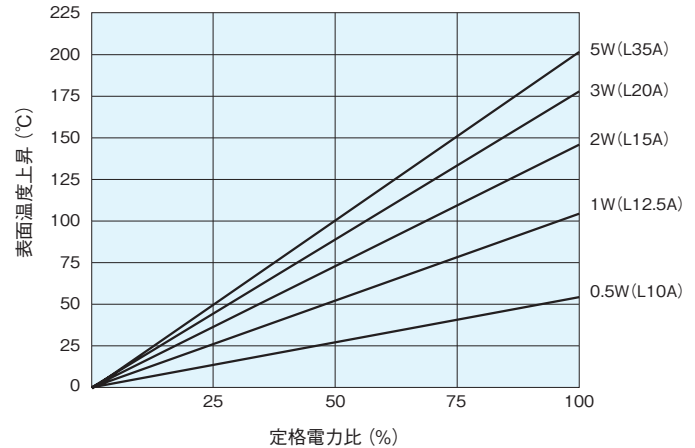
\*3 F級・G級のカタログ範囲外の抵抗値のご要望がある場合にはお問い合わせください。  
定格周囲温度: +70℃  
使用温度範囲: -55℃~+200℃  
定格電圧は√(定格電力×公称抵抗値)による算出値、又は表中の最高使用電圧のいずれか小さい値が定格電圧となります。

### ■負荷軽減曲線



周囲温度70℃以上で使用される場合は、上図負荷軽減曲線に従って、電力を軽減してご使用ください。

### ■表面温度上昇



### ■性能

試験項目	規格値 $\Delta R \pm (\% + 0.05 \Omega)$		試験方法
	保証値	代表値	
抵抗値	規定の許容差内	—	測定箇所は本体から10mm±1mmとする
抵抗温度係数	規定値内	—	+25°C/+125°C
過負荷(短時間)	±(2%+0.1Ω)	1	定格電圧×2.5倍を5秒印加
はんだ耐熱性	1	0.5	260°C±5°C、10s±1s、350°C±10°C、3.5s±0.5s
端子強度	リード線の外れ、端子のユルミのないこと。	—	360°C捻転、5回
温度急変	1	0.5	-55°C (30min.) / +155°C (30min.) 5 cycles
耐湿負荷	±(5%+0.1Ω)	2.5	40°C±2°C、90%~95%RH、1000h 1.5時間 ON/0.5時間 OFFの周期
70°Cでの耐久性	±(5%+0.1Ω)	2.5	70°C±2°C、1000h 1.5時間 ON/0.5時間 OFFの周期
耐溶剤性	外観に異常がなく、表示は容易に判読できること。	—	イソプロピルアルコールにて超音波洗浄を2分間行う 出力：0.3W/cm <sup>2</sup> 、周波数：28kHz、温度：35°C±5°C
難燃性	発炎しないこと及び自己発炎しないこと。	—	耐炎性：本体に試験火炎を15秒あて、15秒取り除く、5サイクル 過負荷耐燃性：定格電力の2倍、4倍、8倍、16倍、32倍に相当するAC電圧を断線に至るまでそれぞれ1分間印加する。 但し、印加電圧は最高使用電圧の4倍を超えないこと。

### ■使用上の注意

- 外装色・表示及び外形寸法は、生産拠点により異なる場合がありますので、納入仕様書などで確認してください。
- 外装塗装が難燃性特殊塗料の為、外部衝撃に比較的弱いので取り扱いにご注意ください。洗浄は最小限にしてください。洗浄直後は多少塗装膜が弱くなりますので、十分に乾燥するまで塗装膜に外力を加えないでください。乾燥後、元の強度に戻りますので、洗浄後約20分間は抵抗器の塗装膜に外力が加わらない様に配慮ください。特に基板の積み重ね等は、行わないでください。

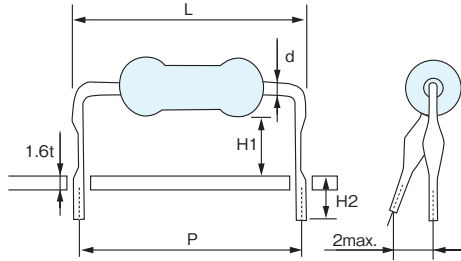
# POWER TYPE

## MOS 小形酸化金属皮膜固定抵抗器 Fixed Metal Oxide Film Resistors (Small type)

## MOSX 小形金属皮膜固定抵抗器 Fixed Metal Film Resistors (Small type)

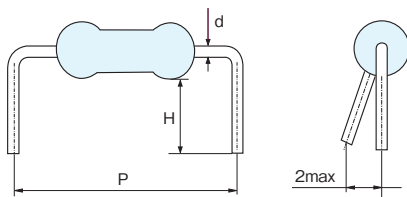
### ■二次加工 (mm)

#### Lフォーミング



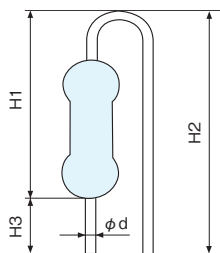
形式 MOS MOSX	P±1	H <sub>1</sub> ±1	H <sub>2</sub> ±1	d (公称値)	L max.	基板穴径
1/2CL10A	10.0	5.3	4.0	0.6	17.5	φ0.8
1CL12.5A	12.5	7.0				
1CL15A	15.0	6.5		0.8	17.5	φ1.0
2CL15A		7.0				
2CL15F	4.5					
2CL20A	9.0					
2CL20D	4.8					
3CL20A	20.0	8.0				
3CL20C		10.0				
3CL20T		4.0				
3CL25A	25.0	7.0				
3CL30A	30.0	7.0				
5CL30A		8.5				
5CL35A	35.0	5.5				

#### Mフォーミング



形式 MOS MOSX	P±1	H±1	d (公称値)	基板穴径
1/2CM10C	10.0	3.5	0.6	φ0.8
1/2CM10F	10.0	5.0	0.6	
1CM12.5C	12.5	3.5	0.8	φ1.0
1CM12.5D	12.5	4.0	0.8	
1CM15F	15.0	5.0	0.8	
1CM15J	15.0	6.3	0.8	
1CM15S	15.0	11.0	0.8	
2CM15C	15.0	3.5	0.8	
2CM15E	15.0	4.5	0.8	
2CM20D	20.0	4.0	0.8	
2CM20U	20.0	13.5	0.8	
3CM20E	20.0	4.6	0.8	
3CM26E	26.0	4.7	0.8	
5CM30U	30.0	13.0	0.8	

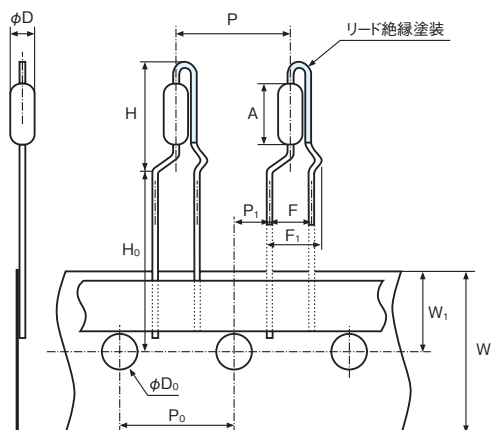
#### UCLフォーミング



形式 MOS MOSX	H <sub>1</sub> ±1	H <sub>2</sub> ±1	H <sub>3</sub> ±1	d (公称値)	基板挿入ピッチ	基板穴径
1CUCL	13.0	17.0max.	3.5	0.8	5.0	φ1.0
2CUCL	14.5	18.5max.	3.5			
3CUCL	20.0max.	22.0	4.0			

## ■二次加工 (mm)

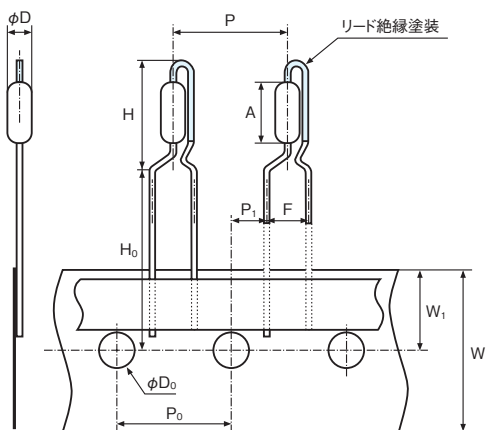
### VTFラジアルテーピング



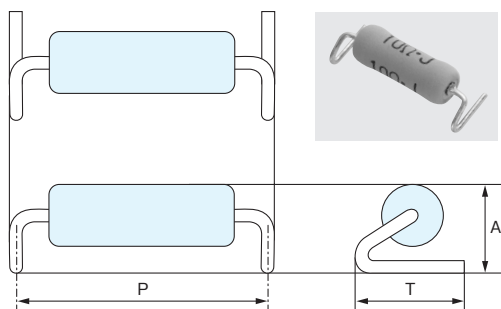
品 種	MOS/MOSX			
定 格	1/2C	1C	2C	2C
形 名	VTP	VTP	VTP	VTF
A	6.2±0.5	9.0±1.0	12.0±1.0	12.0±1.0
φD	2.5±0.5	3.0±0.5	4.0±0.5	4.0±0.5
d(公称値)	0.6		0.65	0.8
F	5.0±0.5			
F <sub>1</sub>				7.3max.
H	13max.	16max.	22.5max.	22.5max.
H <sub>0</sub>	16+1.0/-0			
P	12.7±1.0			
P <sub>0</sub>	12.7±0.3			
P <sub>1</sub>	3.85±0.7			
W	18.0±0.5			
W <sub>1</sub>	9.0±0.5			
φD <sub>0</sub>	4.0±0.2			
基板穴径	φ0.8			φ1.0

- リード絶縁塗装色：グリーン
- 基板挿入ピッチ：5.0mm

### VTPラジアルテーピング



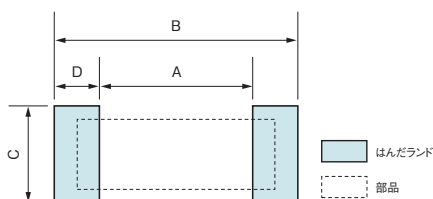
### Nフォーミング



品 種	MOS/MOSX		
定 格	1C	2C	3C
形 名	N14.5TEB	N17TEB	N20TEG
P±1	14.5	17.0	20.0
T±0.5	5.0	6.0	7.5±1.0
A±0.5	4.8	5.8	6.5
d(公称値)	0.8	0.8	0.8

- 専用ノズルが必要となります。ご使用の際はご相談ください。

### 推奨ランド寸法



品 種	MOS/MOSX		
定 格	1C	2C	3C
形 名	N14.5TEB	N17TEB	N20TEG
A	12.5	14.6	17.6
B	16.5	19.4	22.4
C	7.0	8.0	9.5
D	2.0	2.4	2.4

- 包装仕様は、APPENDIXを参照ください。

お客様のご要望に合わせ、様々なリード線フォーミング形状をご提案致します。  
お気軽にご相談ください。