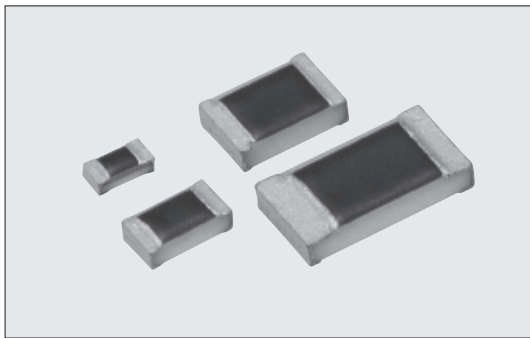


METAL FILM (PRECISION)

NEW

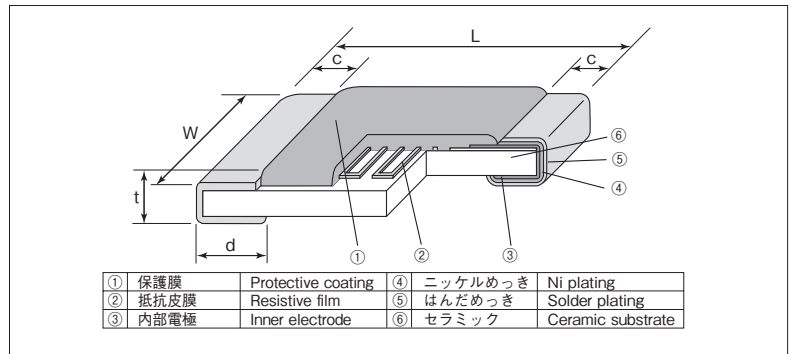


RN73R 角形金属皮膜チップ抵抗器 (高信頼性) Metal Film Flat Chip Resistors (High reliability)



外装色：黒 Coating color : Black

■構造図 Construction



■特長 Features

- 面実装の金属皮膜抵抗器です。
- 高精度の抵抗値許容差±0.05%も標準で対応します。
- 高精度の抵抗温度係数±5×10⁻⁶/Kも標準で対応します。
- 電流雑音が小さい。
- 155℃までの使用温度範囲と、85℃の定格周囲温度。
- 耐湿性に優れた保護膜を用いることで耐湿性が向上しました。
- 各種産業機器の制御回路に適します。
- リフロー、フローはんだ付けに対応します。
- 欧州RoHS対応です。
- SMD metal film resistors.
- High precision type ±0.05% is also available as standard.
- High performance T.C.R. ±5×10⁻⁶/K is also available as standard.
- Low current noise.
- Operating temperature range ~155℃.
Rated ambient temperature : 85℃
- Improved moisture resistance by high humidity protective coating.
- Suitable for control circuits in various industrial equipment.
- Suitable for both flow and reflow solderings.
- Products meet EU-RoHS requirements.

■外形寸法 Dimensions

形名 Type (Inch Size Code)	寸法 Dimensions (mm)					Weight (g) (1000pcs)
	L	W	c	d	t	
1E (0402)	1.0 ^{+0.1} _{-0.05}	0.5±0.05	0.25±0.1	0.25 ^{+0.05} _{-0.1}	0.35±0.05	0.68
1J (0603)	1.6±0.2	0.8±0.1	0.3±0.1	0.3±0.1	0.45±0.1	2.14
2A (0805)	2.0±0.2	1.25±0.2	0.4±0.2	0.3 ^{+0.2} _{-0.1}	0.5±0.1	4.54
2B (1206)	3.2±0.2	1.6±0.2	0.5±0.3	0.4 ^{+0.2} _{-0.1}	0.6±0.1	9.14

■品名構成 Type Designation

例 Example

RN73R	2B	T	TD	1002	B	25
品名 Product Code	定格電力 Power Rating	端子表面材質 Terminal Surface Material	二次加工 Taping	公称抵抗値 Nominal Resistance	抵抗値許容差 Resistance Tolerance	抵抗温度係数 T.C.R. (×10 ⁻⁶ /K)
	1E:0.063W 1J:0.1W 2A:0.125W 2B:0.25W	T:Sn	TP:2mm pitch punch paper TD:4mm pitch paper TE:4mm pitch plastic embossed BK:Bulk	4 digits	A:±0.05% B:±0.1% C:±0.25% D:±0.5% F:±1%	05 10 25 50 100

■参考規格 Reference Standards

IEC 60115-8
JIS C 5201-8
EIAJ RC-2133A

環境負荷物質含有についてEU-RoHS以外の物質に対するご要求がある場合にはお問合せください。
テーピングの詳細については巻末のAPPENDIX Cを参照してください。
Contact us when you have control request for environmental hazardous material other than the substance specified by EU-RoHS.
For further information on taping, please refer to APPENDIX C on the back pages.

■定格 Ratings

形名 Type	定格電力 Power Rating	定格周囲温度 Rated Ambient Temp.	定格端子部温度 Rated Terminal Part Temp.	抵抗温度係数 T.C.R. (×10 ⁻⁶ /K)	抵抗値範囲 Resistance Range (Ω) E24 · E96 · E192					最高使用電圧 Max. Working Voltage	最高過負荷電圧 Max. Overload Voltage	テーピングと包装数/リール Taping & Q'ty/Reel (pcs)		
					Resistance Range (Ω)							TP	TD	TE
					A:±0.05%	B:±0.1%	C:±0.25%	D:±0.5%	F:±1%					
1E	0.063W	85℃	90℃	±10	—	47~10k	47~10k	47~10k	47~10k	50V	100V	10,000	—	—
				±25	—	47~300k	47~300k	47~300k	47~300k					
				±50	—	47~300k	47~300k	10~300k	10~300k					
1J	0.1W	85℃	95℃	±5	100~59k	100~59k	—	—	75V	150V	—	5,000	—	
				±10	47~59k	47~59k	47~59k	47~59k						
				±25	47~59k	15~1M	15~1M	10~1M						10~1M
				±50	—	15~1M	15~1M	10~1M						10~1M
				±100	—	—	10~1M	10~1M						
2A	0.125W	85℃	100℃	±5	100~100k	100~100k	—	—	150V	300V	—	5,000	4,000	
				±10	47~100k	47~100k	47~100k	47~100k						
				±25	47~100k	15~1.5M	15~1.5M	10~1.5M						10~1.5M
				±50	—	15~1.5M	15~1.5M	10~1.5M						10~1.5M
				±100	—	—	10~1.5M	10~1.5M						
2B	0.25W	85℃	110℃	±5	100~110k	100~110k	—	—	200V	400V	—	5,000	4,000	
				±10	47~110k	47~110k	47~110k	47~110k						
				±25	47~110k	15~1M	15~1M	10~1M						10~1M
				±50	—	15~1M	15~1M	10~1M						10~1M
				±100	—	—	10~1M	10~1M						

使用温度範囲 Operating Temperature Range : -55℃~+155℃

定格電圧は√(定格電力×公称抵抗値)による算出値、又は表中の最高使用電圧のいずれか小さい値が定格電圧となります。

Rated voltage=√(Power Rating×Resistance value or Max. working voltage, whichever is lower).

お客様の使用状況において、定格周囲温度、定格端子部温度のどちらを使用するか疑義が生じる場合は定格端子部温度を優先してください。

詳細は14~17頁の「端子部温度の負荷軽減曲線の紹介」をご参照ください。

If any questions arise whether to use the "Rated Ambient Temperature" or the "Rated Terminal Part Temperature" in your usage conditions, please give priority to the "Rated Terminal Part Temperature".

For more details, please refer to "Introduction of the derating curves based on the terminal part temperature" in page 14 to 17.

本カタログに掲載の仕様は予告なく変更する場合があります。ご注文およびご使用前に納入仕様書で内容をご確認ください。

車載機器、医療機器、航空機器など人命に関わったり、あるいは甚大な損害を引き起こす可能性のある機器へのご使用を検討される場合には、必ず事前にご相談ください。

Specifications given herein may be changed at any time without prior notice. Please confirm technical specifications before you order and/or use.

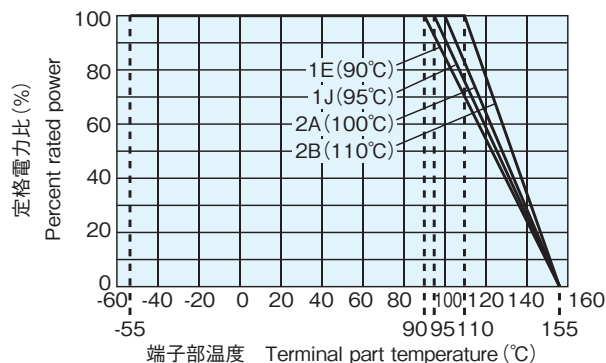
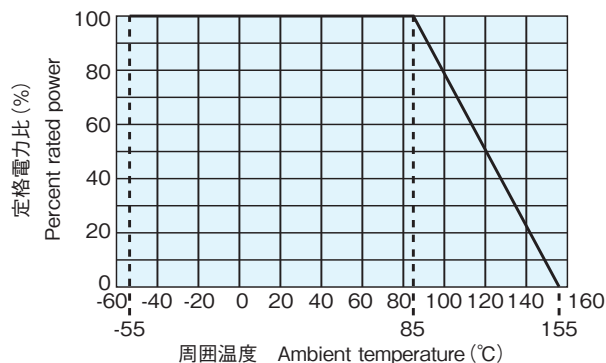
Contact our sales representatives before you use our products for applications including automobiles, medical equipment and aerospace equipment.

Malfunction or failure of the products in such applications may cause loss of human life or serious damage.

May, 2019

www.koaglobal.com

■ 負荷軽減曲線 Derating Curve



周囲温度85℃以上で使用される場合は、上図負荷軽減曲線に従って、定格電力を軽減して御使用ください。

For resistors operated at an ambient temperature of 85°C or above, a power rating shall be derated in accordance with the above derating curve.

上記の端子部温度以上で使用される場合は、負荷軽減曲線に従って定格電力を軽減してご使用ください。

※ご使用方法につきましては巻頭の“端子部温度の負荷軽減曲線の紹介”を参照願います。
For resistors operated terminal part temperature of described for each size or above, a power rating shall be derated in accordance with derating curve.
※Please refer to “Introduction of the derating curves based on the terminal part temperature” on the beginning of our catalog before use.

■ 性能 Performance

試験項目 Test Items	規格値 Performance Requirements $\Delta R \pm (\% + 0.05 \Omega)$		試験方法 Test Methods
	保証値 Limit	代表値 Typical	
抵抗値 Resistance	規定の許容差内 Within specified tolerance	—	25°C
抵抗温度係数 T.C.R.	規定値内 Within specified T.C.R.	—	+25°C/+125°C : T.C.R. = $\pm 5 (\times 10^{-6} / K)$ +25°C/-55°C and +25°C/+155°C : another
過負荷(短時間) Overload (Short time)	0.05	0.01	定格電圧×2.5倍又は最高過負荷電圧の低い方を5秒印加 Rated voltage × 2.5 or Max. overload., whichever is less, for 5s
はんだ耐熱性 Resistance to soldering heat	0.05*1	0.01	260°C ± 5°C, 10s ± 1s
温度急変 Rapid change of temperature	0.1*1	0.04	1E, 1J, 2A : -55°C (30min.)/+155°C (30min.) 1000 cycles 2B : -55°C (30min.)/+155°C (30min.) 500 cycles
耐湿負荷 Moisture resistance	0.25	0.07	85°C ± 2°C, 85% ± 5% RH, 1000h 1.5時間 ON/0.5時間 OFFの周期 1.5h ON/0.5h OFF cycle
85°Cでの耐久性 Endurance at 85°C	0.1	0.04	85°C ± 2°C, 1000h 1.5時間 ON/0.5時間 OFFの周期 1.5h ON/0.5h OFF cycle
高温放置 High temperature exposure	0.25	0.10	+155°C, 1000h

※1 抵抗値によって保証値が異なります。 ※1 Depends on resistance value.

■ 使用上の注意 Precautions for Use

- 部品のテーピング材料は適正な静電気対策を施した物を使用しておりますが、実装に際して過度な乾燥状況である場合や、テーピング包装のまま長時間振動を加えた後はトップテープに製品が静電気吸着し、搭載不良を起したり、部品が静電気(人体モデル100pF、1.5kΩにて、1J、2A、2B : 1kV以上 1E : 0.5kV以上)に相当)で破壊され抵抗値変化を起こす危険がありますのでご注意ください。基板実装時におきましても、同様に過度な静電気が印加されませんようご注意ください。
- 本製品及び実装したプリント基板にフラックスや人の汗や唾液等に含まれるイオン性不純物質が付着しておりますと、耐湿性・耐腐食性等の点から好ましくありません。フラックス内には塩素や酸、人の汗及び唾液にはナトリウムイオン(Na⁺)、塩素イオン(Cl⁻)等が含まれておりますので、製品がそれらに汚染されると電蝕が誘発される事が確認されております。特に鉛フリーはんだを御使用の場合、濡れ性向上の為、イオン性物質を多く含有している事がありますので、RMA系のはんだ又はフラックスを御使用になるか、十分な洗浄を行ってください。また、防湿コート材を塗布される場合、製品と防湿コート間に上記汚染物が残存しますと、更に電蝕を誘発する事が確認されておりますので、防湿コート材塗布前に洗浄されることをお勧めいたします。
- 実装時、チップ抵抗器に耐熱用マスキングテープを貼り付け、剥がしますと上面電極が剥離することがあります。特に実装時の熱によりテープの粘着剤の接着強度も高まる事が確認されておりますので、ご使用を控えていただくか、使用される場合は、テープ粘着剤が直接製品に触れない方法にてご対応いただけます様にご配慮ください。
また、高圧のシャワー洗浄を行いますと、水圧のストレスにより、上面電極が剥離することがありますので、ご使用を控えていただくか、使用される場合は、事前に評価の上、ご使用ください。
- The properly and electrostatically measured taping materials are used for the components, but attention should be paid to the fact that there is some danger the parts absorb on the top tapes to cause a failure in the mounting and the parts are destructed by static electricity (1J, 2A, 2B: 1kV and more, 1E: 0.5kV and more at Human Body Model 100pF, 1.5kΩ) to change the resistance in the conditions of an excessive dryness or after the parts are given vibration for a long time as they are packaged on the tapes. Similarly, care should be given not to apply the excessive static electricity when mounting on the boards.
- Ionic impurities such as flux etc. that are attached to these products or those mounted onto a PCB, negatively affect their moisture resistance, corrosion resistance, etc. The flux may contain ionic substances like chlorine, acid, etc. while perspiration and saliva include ionic impurities like sodium (Na⁺), chlorine (Cl⁻) etc. Therefore these kinds of ionic substances may induce electrical corrosion when they invade into the products. Either thorough washing or using RMA solder and flux are necessary since lead free solder contains ionic substances. Washing process is needed, before putting on moisture proof material in order to prevent electrical corrosion.
- When heat-resistant masking tapes are attached to the chip resistors at the time of mounting and then detached, there is a possibility of exfoliation of the top electrodes. It is known that the heat applied in the mounting process will enhance the adhesion strength of the tape adhesive so please avoid the use. If the use of masking tapes are unavoidable, then please be sure not to attach the tape adhesives directly on the products.
When high-pressure shower cleaning is implemented, there is a possibility of exfoliation of the top electrodes caused by the water pressure stress so please avoid the implementation.
If the implementation is unavoidable, then please evaluate the products beforehand.