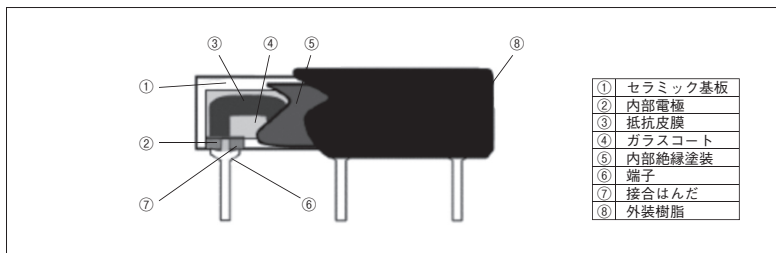


RK92D ■ 高圧用厚膜抵抗器 (高精度分圧抵抗器)



外装色：黒
表示：文字表示

■構造図



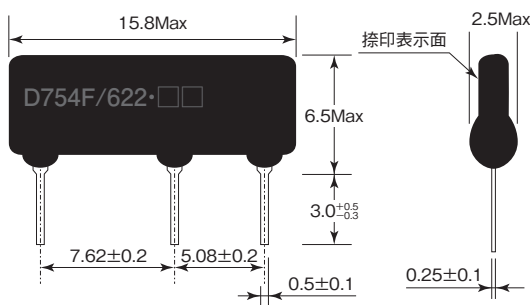
■特長

- 高電圧回路用の高抵抗高精度分圧抵抗器です。
- 薄型のSIP形状です。
- UL94V-0相当の難燃性塗料を使用
- 1パッケージのため抵抗値の高相対精度化が可能です。
- 厚膜抵抗 (RuO₂系) を使用していますので、寿命、経時変化に対して安定しています。
- 端子鉛フリー品は、欧州RoHS対応品です。電極、抵抗、ガラスに含まれる鉛ガラスは欧州RoHSの適用除外です。

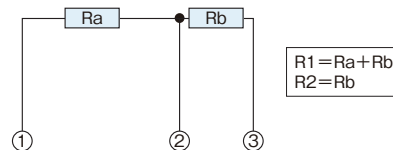
■用途

- 複写機、LBPの電源回路
- 分析機器や医療機器等の高圧電源回路
- スマートメータや電力監視システム等の電圧検出回路

■外形寸法*1 (mm)



形状	質量 (1000pcs)
RK92D32C4D	297g



*1 カスタム品の外形寸法、回路図については別途お問い合わせください。

■品名構成

	RK92	D	3	2	C	4		D	754/622	F
例*1)	品 種	分圧記号	端子ピッチ1 1-2端子間 ピッチ	端子ピッチ2 2-3端子間 ピッチ	高さ記号	電圧記号	製造密番 内部回路を A00で示す	端子記号	抵抗値記号	R1抵抗値 許容差
	RK92 (標準品)	D	3	2	C	4	空欄	D	R1/R2	F
	RK92 (カスタム)	D	8	2	C	空欄	A00	D	空欄	空欄

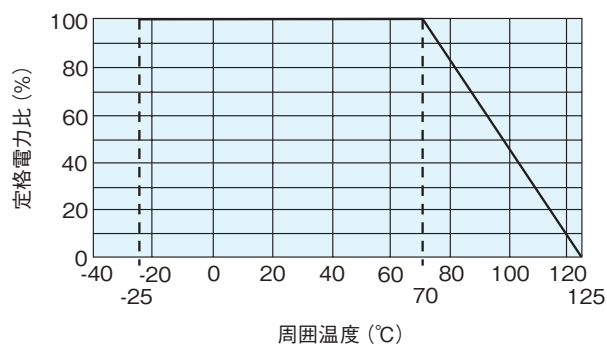
■定格*2

形 状	最高使用 電圧記号	抵抗値記号	定格電力		抵抗値 (Ω)		R1抵抗値 許容差	相対抵抗値比		抵抗温度係数 (×10 ⁻⁹ /K)		最高使用電圧	定格周囲温度	使用温度範囲
			Ra	Rb	R1 E24	R2		R1/R2	許容差	絶対	相対			
32C	4	754/622	0.5W	0.2W*3	750k	6.25k	F: ±1%	120	±0.2%	±100	±50	4kV	70℃	-25℃~ +125℃
		205/103			2M	10k		200						
		136/263			13M	26k		500						
		336/333			33M	33k		1000						

*2 カスタム品の定格については個別にお問い合わせください。

*3 0.2Wは素子設計値であり、カタログ掲載の分圧比では0.2Wより小さくなります。

■負荷軽減曲線



周囲温度70℃以上で使用される場合は、上図負荷軽減曲線に従って、電力を軽減してご使用ください。

■性能

試験項目	規格値 $\Delta R \pm (\% + 0.05\Omega)$		試験方法
	保証値	代表値	
抵抗値	規定の許容差内	—	25℃
抵抗温度係数	規定値内	—	+25℃ / +125℃
はんだ耐熱性	± 0.5	± 0.2	260℃ $\pm 5^\circ\text{C}$, 10s ± 1 s
温度急変	± 0.5	± 0.2	-25℃ (30min.) / +125℃ (30min.) 5 cycles
耐湿負荷寿命	± 2	± 1	40℃ $\pm 2^\circ\text{C}$, 90%~95%RH, 1000h 1.5時間 ON / 0.5時間 OFFの周期
負荷寿命	± 2	± 1	70℃ $\pm 2^\circ\text{C}$ 1000h 1.5時間 ON / 0.5時間 OFFの周期