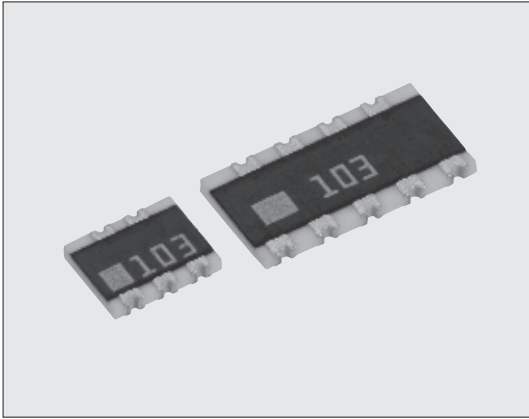
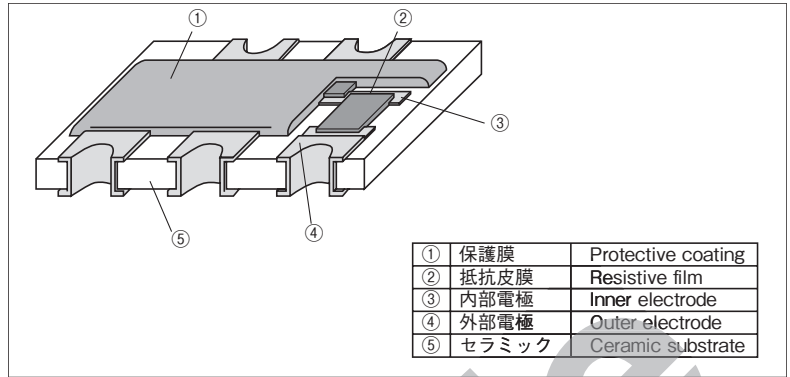


CNB チップネットワーク Chip Networks (Concave Termination)



外装色：黒 Coating color : Black

■構造図 Construction



■特長 Features

- チップ抵抗より実装密度が向上する。
- 部品搭載回数の減少による実装コストの低減。
- リフロー時のセルフアライメント効果が大い。
- 実装時の画像認識が行いやすい。
- リフロー、フローはんだ付けに対応します。
- プルアップ/プルダウン用の4、8素子を集積化。
- 千鳥電極によりパターンレイアウトが容易。
- 端子鉛フリー品は、欧州RoHS対応です。電極、抵抗、ガラスに含まれる鉛ガラスは欧州RoHSの適用除外です。
- More advancement in the mounting density than individual chip resistors.
- Mounting cost reduction by decreasing the number of parts mounting times.
- Higher self-alignment effect in reflow-soldering process.
- Suitable for an image recognition mounter due to square corner design.
- Suitable for both reflow and flow solderings.
- 4 or 8 elements are integrated for Pull-up/Pull-down.
- Easy to make a PWB layout with a zigzag electrode.
- Products with lead free termination meet EU-RoHS requirements. EU-RoHS regulation is not intended for Pb-glass contained in electrode, resistor element and glass.

■品名構成 Type Designation

例 Example

CNB	2B	9	Z	T	TE	103	J
品 種 Product Code	形 状 Size	端子数 Number of Termination	回路記号 Circuit Symbol	端子表面材質 Terminal Surface Material	二次加工 Taping	公称抵抗値 Nominal Resistance	抵抗値許容差 Resistance Tolerance
	2B 2E	9 5	Z#1端子に共通電極があり端子が千鳥配置された並列回路 ZA parallel circuit with staggered terminals and a common electrode on #1 terminal	T:Sn (L:Sn/Pb)	TE:Plastic embossed BK:Bulk	3 digits	J:±5%

端子表面材質は鉛フリーめっき品が標準となります。
環境負荷物質含有についてEU-RoHS以外の物質に対するご要求がある場合にはお問合せください。
テーピングの詳細については巻末のAPPENDIX Cを参照してください。
The terminal surface material lead free is standard.
Contact us when you have control request for environmental hazardous material other than the substance specified by EU-RoHS.
For further information on taping, please refer to APPENDIX C on the back pages.

■参考規格 Reference Standards

IEC 60115-1
JIS C 5201-1

■用途 Applications

- デジタル回路のプルアップ/プルダウン抵抗
- Resistors for Pull-up/Pull-down for digital circuits

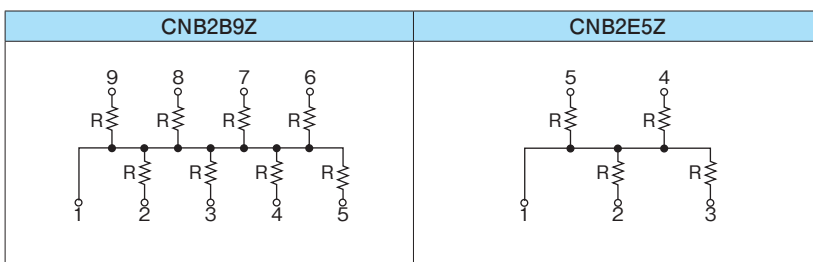
■定格 Ratings

形 名 Type	定格電力 Power Rating (W/Element)	抵抗値範囲 Resistance Range (Ω) E3	抵抗値許容差 Resistance Tolerance	抵抗温度係数 T.C.R. (×10 ⁻⁶ /K)	最高使用電圧 Max. Working Voltage	最高過負荷電圧 Max. Overload Voltage	定格周囲温度 Rated Ambient Temp.	使用温度範囲 Operating Temp. Range	テーピングと包装数/リール Taping & Q ty/Reel (pcs)
CNB2B9Z	0.063	1k~470k	J: ±5%	±200	50V	100V	+70℃	-55℃~+125℃	TE
CNB2E5Z									4,000

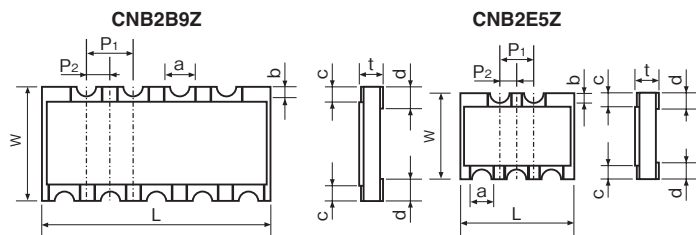
定格電力で使用した場合、単一チップに比較し、発熱温度が高くなりますので御使用に際しましては御注意ください。
Please note that network resistors generate higher heat rather than single flat chip resistor even under rated power output.

定格電圧は√定格電力×公称抵抗値による算出値、又は表中の最高使用電圧のいずれか小さい値が定格電圧となります。
Rated voltage=√Power Rating×Resistance value or Max. working voltage, whichever is lower.

■回路構成 Circuit Construction



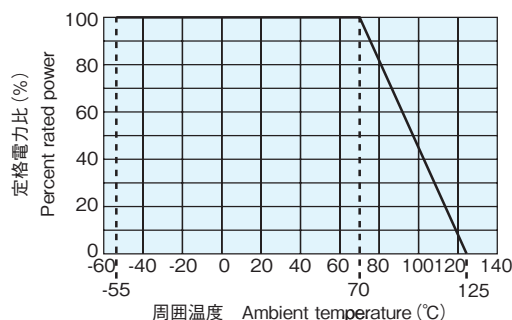
■外形寸法 Dimensions



形名 Type	寸法 Dimensions (mm)										Weight(g) (1000pcs)
	L±0.2	W±0.2	c	d±0.15	t±0.1	a(Top)	a(Bottom)	b	P1±0.1	P2±0.1	
CNB2B9Z	6.4	3.2	0.45±0.2	0.6	0.6	0.6±0.1	0.6±0.1	(0.15)	1.3	0.65	38.6
CNB2E5Z	3.2	2.5	0.3±0.15	0.5	0.6	0.55±0.1	0.55±0.1	(0.15)	1.0	0.5	15.3

()内の数値は参考値です。Figures in parenthesis are referential values.

■負荷軽減曲線 Derating Curve

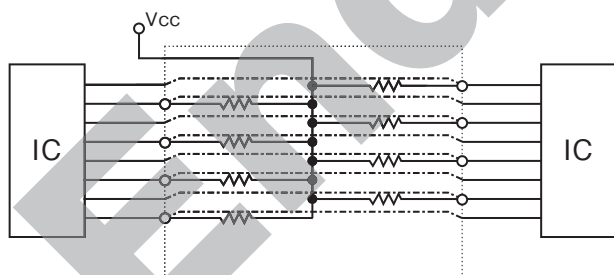


周囲温度70℃以上で使用される場合は、上図負荷軽減曲線に従って、定格電力を軽減して御使用ください。
For resistors operated at an ambient temperature of 70°C or above, a power rating shall be derated in accordance with the above derating curve.

■性能 Performance

試験項目 Test Items	規格値 Performance Requirements ΔR± (%+0.1Ω)		試験方法 Test Methods
	保証値 Limit	代表値 Typical	
抵抗値 Resistance	規定の許容差内 Within specified tolerance	—	25°C
抵抗温度係数 T.C.R.	規定値内 Within specified T.C.R.	—	+25°C/-55°C and +25°C/+125°C
過負荷 (短時間) Overload (Short time)	2	0.5	定格電圧×2.5倍を5秒印加 Rated voltage×2.5 for 5s
はんだ耐熱性 Resistance to soldering heat	1	0.25	260°C±5°C, 10s±1s
温度急変 Rapid change of temperature	1	0.1	-55°C (30min.) / +125°C (30min.) 5 cycles
耐湿負荷 Moisture resistance	5	1	40°C±2°C, 90%~95%RH, 1000h 1.5時間 ON/0.5時間 OFFの周期 1.5h ON/0.5h OFF cycle
70°Cでの耐久性 Endurance at 70°C	5	0.5	70°C±2°C, 1000h 1.5時間 ON/0.5時間 OFFの周期 1.5h ON/0.5h OFF cycle
高温放置 High temperature exposure	1	0.2	+125°C, 1000h

■応用例 Example For Circuit Board Applications



■使用上の注意 Precautions for Use

- ネットワーク抵抗器においては、わずかながらクロストークが発生します。コモン電極に電流が流れると、その電圧降下により電流を流していない抵抗素子にも微小な電圧が誘起されますので、クロストークの影響を配慮した回路設計をしてください。
- A few cross talks will happen in network resistors. Design the circuit taking the effect by the cross talks into consideration as very low voltage will occur to the resistor elements that don't pass current by the voltage drop in common electrode if current flows to the common electrodes.

ネットワーク抵抗器
Network Resistors