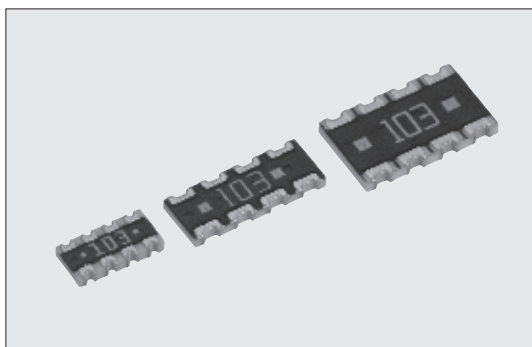


CN-RT 耐硫化チップネットワーク (凹タイプ) Anti Sulfuration Chip Networks (Concave Termination)



外装色 : 黒
Coating color : Black

■特長 Features

- 内部上面電極に耐硫化性の高い材料を使用しているため、内部上面電極は硫化断線しません。
- チップ抵抗より実装密度が向上します。
- 部品搭載回数の減少による実装コストの低減。
- リフロー時のセルフアライメント効果が大きい。
- 実装時の画像認識が行いやすい。
- リフロー、フローはんだ付けに対応します。
- 端子鉛フリー品は、欧州RoHS対応です。電極、抵抗、ガラスに含まれる鉛ガラスは欧州RoHSの適用除外です。
- Excellent anti-sulfuration characteristic due to using high sulfuration-proof inner top electrode material.
- More advancement in the mounting density than individual chip resistors.
- Mounting cost reduction by decreasing the number of parts mounting times.
- Higher self-alignment effect in reflow-soldering process.
- Suitable for an image recognition mounter due to square corner design.
- Suitable for both reflow and flow solderings.
- Products with lead free termination meet EU-RoHS requirements. EU-RoHS regulation is not intended for Pb-glass contained in electrode, resistor element and glass.

■参考規格 Reference Standards

IEC 60115-1
JIS C 5201-1

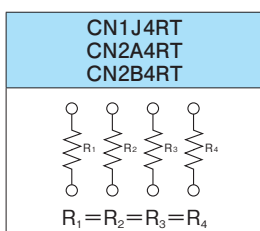
■定格 Ratings

形名 Type	定格電力 Power Rating (W/element)	抵抗値範囲 Resistance Range (Ω) J: ±5% E24	抵抗温度係数 T.C.R. (×10 ⁻⁶ /K)	最高使用電圧 Max. Working Voltage	最高過負荷電圧 Max. Overload Voltage	定格周囲温度 Rated Working Temp.	使用温度範囲 Operating Temp Range	テーピングと包装数/リール Taping & Q'ty/Reel (pcs)	
								TD	TE
CN1J4RT	0.063	10~1M	±200	50V	100V	+70°C	-55~+125°C	5,000	—
CN2A4RT	0.1			100V	200V			—	4,000
CN2B4RT	0.125			200V	400V			—	4,000

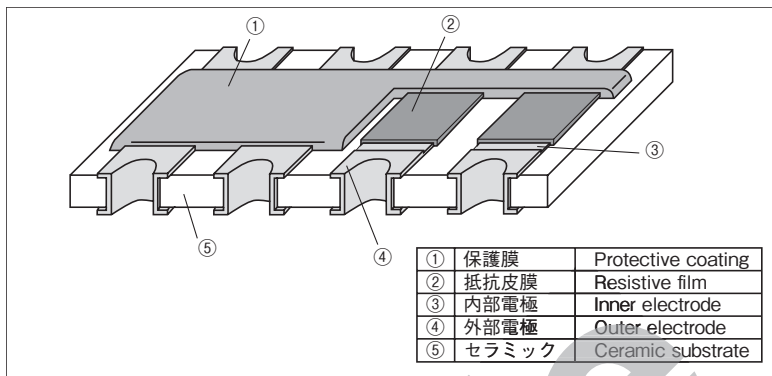
定格電力で使用した場合、単一チップに比較し、発熱温度が高くなりますので御使用に際しましては御注意ください。
Please note that network resistors generate higher heat rather than single flat chip resistor even under rated power output.

定格電圧は√(定格電力×公称抵抗値)による算出値、又は表中の最高使用電圧のいずれか小さい値が定格電圧となります。
Rated voltage = √(Power Rating × Resistance value) or Max. working voltage, whichever is lower.

■回路構成 Circuit Construction



■構造図 Construction



■品名構成 Type Designation

例 Example

CN	1J	4	RT	TD	103	J
品 種 Product Code	形 状 Size	素子数 Number of Resistors	端子表面材質 Terminal Surface Material	二次加工 Taping	公称抵抗値 Nominal Resistance	抵抗値許容差 Resistance Tolerance
	1J 2A 2B	4	RT : Sn	TD: Paper TE: Plastic embossed BK: Bulk	3 digits	J : ±5%

端子表面材質は鉛フリーめっき品が標準となります。
環境負荷物質含有についてEU-RoHS以外の物質に対するご要求がある場合にはお問合せください。
テーピングの詳細については巻末のAPPENDIX Cを参照してください。
The terminal surface material lead free is standard.
Contact us when you have control request for environmental hazardous material other than the substance specified by EU-RoHS.
For further information on taping, please refer to APPENDIX C on the back pages.

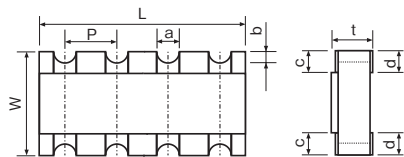
■用途 Applications

- デジタル回路のダンピング抵抗、プルアップ/プルダウン抵抗、終端抵抗
- LEDの電流制限
- Resistors for Damping, Pull-up/Pull-down, Termination for digital circuits.
- LED current limiting.

■ジャンパー定格 Jumper Ratings

形 名 Type	抵抗値 Resistance	定格電流 Current Rating	最大サージ電流 Max. Surge Current
CNZ1J4RT	50mΩ以下 50mΩ max.	0.5A	2A
CNZ2A4RT		1.0A	3A
CNZ2B4RT			4A

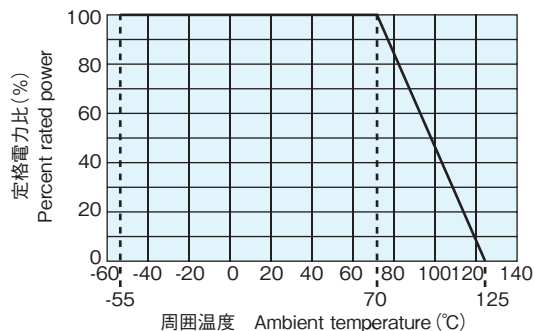
■外形寸法 Dimensions



形名 Type (Inch Size Code)	寸法 Dimensions (mm)									Weight(g) (1000pcs)
	L±0.2	W±0.2	c	d±0.1	t±0.1	a(top)	a(bottom)	b±0.1	P	
CN1J4RT (0603×4)	3.2	1.6	0.3±0.2	0.4	0.6	0.5±0.1	0.4±0.15	0.15	(0.8)	10.2
CN2A4RT (0805×4)	5.08	2.0	0.4±0.2	0.55		0.8±0.1	0.75±0.15		(1.27)	20.6
CN2B4RT (1205×4)		3.2	0.5±0.3			33.5				

() 内の数値は参考値です。 Figures in parenthesis are referential values.

■負荷軽減曲線 Derating Curve

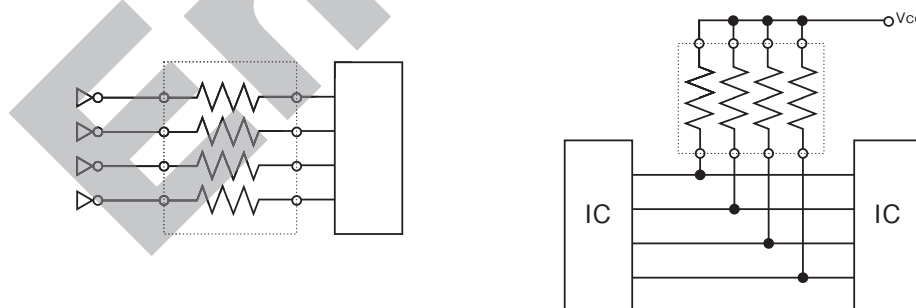


周囲温度70℃以上で使用される場合は、上図負荷軽減曲線に従って、定格電力を軽減してご使用ください。
For resistors operated at an ambient temperature of 70°C or above, a power rating shall be derated in accordance with the above derating curve.

■性能 Performance

試験項目 Test Items	規格値 Performance Requirements ΔR± (%+0.1Ω)		試験方法 Test Methods
	保証値 Limit	代表値 Typical	
抵抗値 Resistance	規定の許容差内 Within specified tolerance	—	25°C
抵抗温度係数 T.C.R.	規定値内 Within specified T.C.R.	—	+25°C/-55°C and +25°C/+125°C
過負荷 (短時間) Overload (Short time)	2	0.5	定格電圧×2.5倍を5秒印加 Rated voltage×2.5 for 5s
はんだ耐熱性 Resistance to soldering heat	1	0.25	260°C±5°C, 10s±1s
温度急変 Rapid change of temperature	1	0.5	-55°C (30min.) / +125°C (30min.) 5 cycles
耐湿負荷 Moisture resistance	5	1	40°C±2°C, 90%~95%RH, 1000h 1.5時間 ON / 0.5時間 OFFの周期 1.5h ON / 0.5h OFF cycle
70°Cでの耐久性 Endurance at 70°C	5	0.5	70°C±2°C, 1000h 1.5時間 ON / 0.5時間 OFFの周期 1.5h ON / 0.5h OFF cycle
高温放置 High temperature exposure	1	0.2	+125°C, 1000h
耐硫化性 Sulfuration test	5	—	硫黄成分3.5%含有工業用油浸漬 105°C±3°C 500h Soaked in industrial oil with sulfur substance 3.5% contained 105°C±3°C 500h

■応用例 Examples For Circuit Board Application



■使用上の注意 Precautions for Use

- ネットワーク抵抗器においては、わずかながらクロストークが発生します。高周波回路にて使用する場合には、クロストークの影響を配慮した回路設計をしてください。
- A few cross talks will occur in network resistors. In case of using them for a high frequency circuit, please design circuits taking the effect by the cross talks into consideration.