

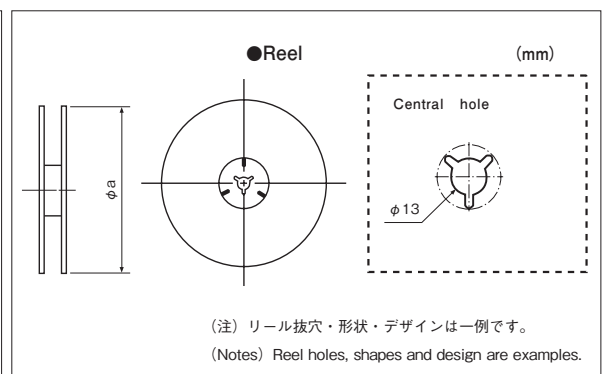
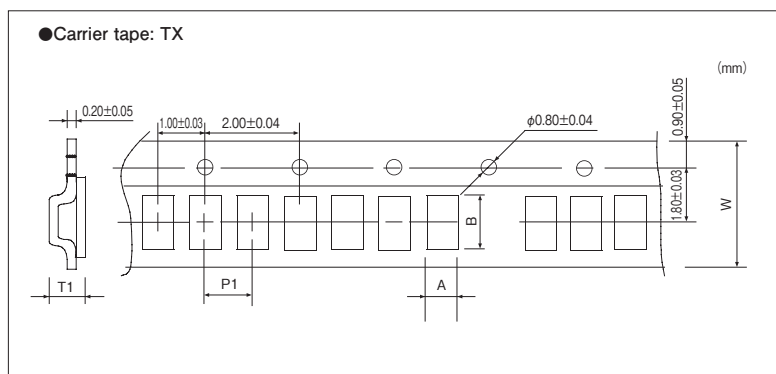
# APPENDIX C

## チップ部品のテーピング・包装仕様 Packagings For Chip Components

品 種 Type	部品サイズ Component Size (mm)			キャリアテープ 記号 Carrier Tape	包装数/ リール Q'ty/Reel (pcs)	質 量 Weight (g)		テーピング Taping (mm)					リールサイズ Reel Size φa (mm)	
	L	W	T			リール Reel	NET/ 1000pcs	A	B	W	P1	T1		
RK73B	1F	0.4	0.2	0.13	TX	40,000	114	0.04	0.25±0.04	0.45±0.04	4	1	0.40±0.1	180
RK73H	1H	0.6	0.3	0.23	TBL	20,000	153	0.14	0.25±0.04	0.45±0.04	8	2	0.31±0.1	180
RK73G	1E	1.0	0.5	0.35	TC/TCM	10,000/15,000	76/102	0.68	0.37±0.05	0.67±0.05	8	2	0.42±0.1	180
RK73F	1E	1.0	0.5	0.35	TPL	20,000	170	2.14	1.1±0.1	1.15±0.10	8	2	0.42 <sup>-0.02</sup>	180
RK73Z	1J	1.6	0.8	0.45	TP	10,000	95	4.54	1.1±0.1	1.9±0.1	8	2	0.6 <sup>-0.02</sup>	180
RS73	2A	2.0	1.25	0.5	TD	5,000	105	9.14	1.65±0.20	2.4±0.2	8	2	0.75 <sup>-0.02</sup>	180
HRK73	2A	2.0	1.25	0.5	TE	5,000	125	15.5	1.65±0.20	2.4±0.2	8	4	0.75 <sup>-0.02</sup>	180
HV73	2B	3.2	1.6	0.6	TE	4,000	88	9.14	1.6±0.2	2.4±0.2	8	4	0.9±0.1	180
SG73	2B	3.2	1.6	0.6	TD	5,000	140	9.14	2±0.2	3.5±0.2	8	4	0.75 <sup>-0.02</sup>	180
SR73	2E, 2E1	3.2	2.6	0.6	TE	4,000	88	15.5	1.9±0.2	3.5±0.2	8	4	1.0±0.1	180
UR73	2E, 2E1	3.2	2.6	0.6	TD	5,000	165	15.5	2.85±0.20	3.5±0.2	8	4	0.75 <sup>-0.02</sup>	180
RF73	W2H, 2H	5.0	2.5	0.6	TE	4,000	185	24.3	2.85±0.20	3.5±0.2	8	4	1.0±0.15	180
RF73	W3A2, W3A, 3A	6.3	3.1	0.6	TE	4,000	244	37.1	2.9±0.2	5.35±0.20	12	4	1.0±0.15	180
XR73B	1H	0.6	0.3	0.13	TWA	40,000	102	0.11	3.44±0.20	6.65±0.20	12	4	1.0±0.15	180
XR73H	1E	1.0	0.5	0.14	TWL	20,000	99	0.26	0.37±0.05	0.67±0.05	8	2	0.50±0.1	180
XR73Z	1E	1.0	0.5	0.35	TP	10,000	95	0.68	0.6±0.05	1.12±0.05	8	2	0.50±0.1	180
RN73	1J	1.6	0.8	0.45	TD	5,000	105	2.14	0.65±0.10	1.15±0.10	8	2	0.45 <sup>-0.02</sup>	180
RN73H	2A	2.0	1.25	0.5	TD	5,000	125	4.54	1.1±0.1	1.9±0.1	8	4	0.6 <sup>-0.02</sup>	180
RN73R	2A	2.0	1.25	0.5	TE	4,000	83	4.54	1.6±0.2	2.4±0.2	8	4	0.75 <sup>-0.02</sup>	180
LT73	2B	3.2	1.6	0.6	TD	5,000	140	9.14	2±0.2	3.5±0.2	8	4	0.75 <sup>-0.02</sup>	180
LT73V	2E	3.2	2.5	0.6	TD	5,000	165	14.5	1.9±0.2	3.5±0.2	8	4	1.0±0.15	180
UR73V	2A	2.0	1.25	0.6	TD	5,000	125	4.54	2.85±0.20	3.5±0.2	8	4	1.0±0.15	180
UR73V	2B	3.2	1.6	0.6	TD	5,000	140	9.14	1.65±0.20	2.4±0.2	8	4	0.75 <sup>-0.02</sup>	180
UR73V	1E	0.5	1.0	0.35	TP	10,000	95	0.68	2±0.2	3.5±0.2	8	4	0.42 <sup>-0.02</sup>	180
UR73V	1J	0.8	1.6	0.45	TD	5,000	105	2.14	0.65±0.10	1.15±0.10	8	2	0.42 <sup>-0.02</sup>	180
WK73	2A	1.25	2.0	0.5	TD	5,000	125	4.54	1.1±0.1	1.9±0.1	8	4	0.6 <sup>-0.02</sup>	180
WU73	2B1.5, 2B	1.6	3.2	0.6	TD	5,000	154	12	1.65±0.20	2.4±0.2	8	4	0.75 <sup>-0.02</sup>	180
WG73	2H2, 2H	2.5	5.0	0.6	TE	4,000	209	30.2	2.0±0.2	3.5±0.2	8	4	1.0±0.15	180
WG73	2J	3.1	4.6	0.6	TE	4,000	221	33.3	2.9±0.2	5.35±0.20	12	4	1.0±0.15	180
WG73	3A3, 3A	3.1	6.3	0.6	TE	4,000	278	45.6	3.35±0.20	4.85±0.20	12	4	1.0±0.15	180
NT73	1J	1.6	0.8	0.45	TD	5,000	105	2.14	3.44±0.20	6.65±0.20	12	4	1.0±0.15	180
LA73	2A	2.0	1.25	0.5	TD	5,000	125	4.54	1.1±0.1	1.9±0.1	8	4	0.6 <sup>-0.02</sup>	180
LA73	2B	3.2	1.6	0.6	TD	5,000	140	9.14	1.65±0.20	2.4±0.2	8	4	0.75 <sup>-0.02</sup>	180
LP73	1J	1.6	0.8	0.5	TE	5,000	73	1.91	2±0.2	3.5±0.2	8	4	0.75 <sup>-0.02</sup>	180
LP73	2A	2.0	1.25	0.5	TE	5,000	80	4.09	1.1±0.1	1.9±0.1	8	4	0.6±0.1	180
LP73	2B	3.2	1.6	0.5	TE	5,000	95	7.61	1.6±0.1	2.4±0.1	8	4	0.85 <sup>-0.02</sup>	180
SDT73H/V/S	2B	3.2	1.6	0.5	TEK/TE	1,000/5,000	38/74	9.0	2.0±0.1	3.6±0.1	8	4	0.85 <sup>-0.02</sup>	180
RD41	2A	2.0	1.25	—	TE	3,000	78	11	1.5±0.2	2.3±0.2	8	4	1.5 max.	178
RN41, RN41	2ES, 12M	3.5	1.4	—	TE	3,000	106	20	2.0±0.1	3.6±0.1	8	4	2.0 max.	178
CC	2D	3.2	1.55	—	TE	2,000	91	26	1.7±0.1	3.7±0.1	8	4	2.0 max.	178
CC	2E, 2H, 25	5.9	2.2	—	TE	1,500	180	75	1.9±0.1	3.5±0.1	8	4	2.0 max.	178
TLRH	2A	2.0	1.25	0.25	TD	5,000	95	4	2.4±0.1	6.2±0.1	12	4	2.9 max.	178
SL	07, W07	5.0	2.5	1.7	TE	2,000	170	50	1.65±0.1	2.4±0.1	8	4	0.42 <sup>-0.02</sup>	178
SL	1, W1	6.3	3.1	1.9	TE	1,000	150	90	3.55±0.20	6.75±0.20	12	8	1.0±0.1	178
SL	2	11.5	7.0	2.5	TE	1,000	710	476	5.5±0.1	5.5±0.1	12	4	2.25±0.10	180
SLN	2, 3	11.5	7.0	2.4	TE	1,000	734	500	3.6±0.1	6.8±0.1	12	8	2.35±0.10	180
SLN	5	11.5	7.0	2.5	TED	1,000	834	600	7.7±0.1	12.2±0.10	24	12	3.1±0.1	255
TLR	1E	1.0	0.5	0.25	TP	10,000	66	0.91	7.7±0.1	12.2±0.10	24	12	3.1±0.1	255
TLR	2A	2.0	1.25	0.25	TD	5,000	95	5	0.65±0.05	1.15±0.05	8	2	0.40±0.1	178
TLR	2Bn, 2B, 2Bw, 2BP	3.2	1.6	0.6	TD	5,000	180	13	1.65±0.1	2.4±0.1	8	4	0.42 <sup>-0.02</sup>	178
TLR	2H, 2HW	5.0	2.5	0.6	TE	4,000	283	48.7	2.0±0.10	3.5±0.10	8	4	0.75±0.05	180
TLR	3A, 3AW, 3AP, 3APS	6.4	3.2	0.6	TE	2,000	313	100	2.9±0.10	5.35±0.10	12	4	0.77±0.1	180
TLRZ	1E	1.0	0.5	0.4	TB	10,000	99	1.1	3.55±0.10	6.75±0.10	12	8	1.0±0.1	180
TLRZ	1J	1.6	0.8	0.5	TD	5,000	120	5	0.65±0.1	1.15±0.1	8	2	0.6±0.03	180
TLRZ	2A	2.0	1.25	0.5	TD	5,000	145	9	1.10±0.1	1.90±0.1	8	4	0.6±0.05	180
TLRZ	2B	3.2	1.6	0.5	TD	5,000	192	15.3	1.65±0.2	2.40±0.1	8	4	0.75±0.05	180
PS	L (0.2mΩ)	6.3	3.15	1.40	TEB	5,000	1,450	181	2.0±0.10	3.5±0.10	8	4	0.75±0.05	180
PS	L (0.3mΩ)	6.3	3.15	1.32	TEB	5,000	1,350	161	3.45±0.1	6.60±0.1	12	8	1.6±0.1	330
PS	L (0.5mΩ)	6.3	3.15	1.12	TEB	5,000	1,180	128	3.45±0.1	6.60±0.1	12	8	1.6±0.1	330
PS	J (0.2mΩ)	10.0	5.2	1.98	TEB	3,000	2,410	655	5.6±0.1	10.45±0.1	16	8	2.3±0.1	330
PS	J (0.5mΩ)	10.0	5.2	1.27	TEB	3,000	1,480	346	5.6±0.1	10.45±0.1	16	8	2.3±0.1	330
PS	J (1mΩ)	10.0	5.2	0.89	TEB	3,000	970	176	5.6±0.1	10.45±0.1	16	8	2.3±0.1	330
PS	J (2mΩ)	10.0	5.2	1.17	TEB	3,000	1,330	296	5.6±0.1	10.45±0.1	16	8	2.3±0.1	330
PS	J (3mΩ)	10.0	5.2	0.95	TEB	3,000	1,039	199	5.6±0.1	10.45±0.1	16	8	2.3±0.1	330
PS	J (4mΩ)	10.0	5.2	0.84	TEB	3,000	898	152	5.6±0.1	10.45±0.1	16	8	2.3±0.1	330
PS	F (0.5mΩ)	3.0	3.8	1.8	TEB	3,000	650	70	3.25±0.1	4.25±0.1	12	8	2.2±0.1	330
PS	F (1mΩ)	3.0	3.8	1.8	TEB	3,000	580	45	3.25±0.1	4.25±0.1	12	8	2.2±0.1	330
PS	G (0.5mΩ)	6.9	6.6	3.05	TEB	1,500	920	335	7.2±0.1	7.3±0.1	16	12	3.4±0.1	330
PS	G (1mΩ)	6.9	6.6	2.8	TEB	1,500	780	242	7.2±0.1	7.3±0.1	16	12	3.4±0.1	330
PS	B	10.0	8.4	0.65	TEB	4,000	2,300	380	8.8±0.10	10.4±0.10	24	12	1.0±0.1	329
PS	B (0.2mΩ)	10.0	8.4	1.1	TEB	3,000	2,700	655	8.8±0.10	10.4±0.10	24	12	1.5±0.1	329
PS	I (3m/4mΩ)	10.0	5.2	0.7	TEB	3,000	1,320/1,270	245/230	5.6±0.10	10.4±0.10	24	8	1.1±0.1	329
PS	I (3m/4mΩ)	6.4	6.4	0.65	TE	2,000	513	200	6.8±0.1	6.8±0.1	12	8	1.0±0.1	178
TSL	1	6.3	3.1	1.0	TE	3,000	200	41	3.4±0.1	6.6±0.1	12	4	1.3±0.1	180
CSR	1	10.8	6.2	2.1	TE	1,000	620	320	6.7±0.1	11.1±0.10	24	12	2.60±0.10	255
CSR	2	12.8	8.2	3.1	TE	1,000	900	650	9±0.1	13±0.10	24	12	4.35±0.10	330
LR72	A	14	5.2	2.0	TE	2,000	650	300	1.45±0.20	5.7±0.2	24	8	2.3±0.2	255
LR7														

品 種 Type	部品サイズ Component Size (mm)			キャリア テープ 記号 Carrier Tape	包装数/ リール Q'ty/Reel (pcs)	質 量 Weight (g)		テーピング Taping (mm)					リール サイズ Reel Size φa (mm)			
	L	W	T			リール Reel	NET/ 1000pcs	A	B	W	P1	T1				
RCU	1.6	0.8	1.15	TE/TED	2,000/5,000	53/112	6.4	1.05±0.15	1.85±0.15	8	4	1.25±0.1	178/260			
RCT	2.0	1.25	1.45	TE/TED	2,000/5,000	70/153	13.9	1.65 <sup>+0.1</sup> <sub>-0.2</sub>	2.45±0.15	8	4	1.70±0.1	178/260			
RCS	3.2	1.6	1.25	TE/TED	2,000/5,000	81/179	21.5	2.0±0.2	3.6±0.2	8	4	1.45±0.15	178/260			
RCW			2.0	TE	2,000	96	26.8	1.95 <sup>+0.1</sup> <sub>-0.05</sub>	3.4 <sup>+0.1</sup> <sub>-0.05</sub>	8	4	2.2±0.1	178			
CN CN-A CN-K	1E2	1.0	1.0	0.35	TD	10,000	76	1.2	1.2±0.1	1.2±0.1	8	2	0.45±0.1	180		
	1E2K, RT	1.0		TD	10,000	76	1.2	1.2±0.1	1.2±0.1	8	2	0.45 <sup>+0.2</sup> <sub>-0.0</sub>	180			
	1E4	2.0		0.45	TD	10,000	97	3.1	1.27±0.1	2.27±0.1	8	2	0.7±0.1	180		
	1E4K, RT	2.0	1.6	0.35	TD	10,000	86	2.4	1.2±0.1	2.2±0.1	8	2	0.45±0.1	180		
	1J2	1.6		0.6	TD	5,000	97	5.6	1.9±0.1	1.9±0.1	8	4	0.75 <sup>+0.2</sup> <sub>-0.0</sub>	180		
	1J2K	1.6		0.5	TD	5,000	97	4.72	1.8±0.1	1.8±0.1	8	4	0.6 <sup>+0.2</sup> <sub>-0.0</sub>	180		
	1J4, RT	3.2		0.6	TD	5,000	122	10.2	2.0±0.1	3.5±0.1	8	4	0.75 <sup>+0.2</sup> <sub>-0.0</sub>	180		
	1J4K,RT,A	3.2		0.5	TD	5,000	122	7.5	1.8±0.1	3.4±0.1	8	4	0.6 <sup>+0.2</sup> <sub>-0.0</sub>	180		
	1F8K,RT/1FN8K	3.8		0.45	TD	5,000	113	8.6	1.95±0.1	4.05±0.1	8	4	0.6±0.1	180		
	1J8	6.4	2.0	0.6	TE	4,000	174	21.3	2.0±0.2	6.9±0.2	12	4	0.9±0.1	180		
	2A2	2.54			TE	4,000	99	9.4	2.4±0.2	2.9±0.2	8	4	1±0.15	180		
	2A4, RT	5.08			TE	4,000	175	20.6	2.3±0.2	5.4±0.2	12	4	1±0.15	180		
	2A8	10.16			TE	4,000	313	39.4	2.45±0.2	10.6±0.2	16	4	1±0.15	180		
	2B2	2.54			TE	4,000	92	17.6	3.0±0.2	3.5±0.2	8	4	1±0.15	180		
	2B4, RT	5.08			TE	4,000	215	33.5	3.4±0.2	5.4±0.2	12	4	1±0.15	180		
	2B4A	5.10			3.1	0.55	TE	4,000	210	32.2	3.4±0.2	5.4±0.2	12	4	1±0.15	180
	2B8	10.16			3.2	0.6	TE	2,000	230	64.3	3.6±0.2	10.55±0.2	16	8	1±0.15	180
	CND-K	1J10K	3.2	1.6	0.5	TD	5,000	122	8.5	1.8±0.1	3.4±0.1	8	4	0.6 <sup>+0.2</sup> <sub>-0.0</sub>	180	
CND	2B10	6.4	3.1	0.6	TE	4,000	235	38.6	3.4±0.2	6.6±0.2	12	4	1±0.15	180		
	1J10Y	3.2	1.6	0.55	TD	5,000	122	10	2.0±0.1	3.5±0.1	8	4	0.75 <sup>+0.2</sup> <sub>-0.0</sub>	180		
	2A10Y	4.0	2.1	0.6	TE	4,000	127	16	2.5±0.2	4.45±0.2	12	4	1.15±0.15	180		
CNB	2E5Z	3.2	2.5	0.6	TE	4,000	97	15.3	2.9±0.1	3.5±0.1	8	4	1±0.15	180		
	2B9Z	6.4	3.2		TE	4,000	260	38.6	3.5±0.1	6.7±0.1	12	4	1±0.15	180		
CNN	2A2	2.54	2.0	0.5	TE	4,000	100	9.7	2.4±0.2	2.9±0.2	8	4	1±0.15	180		
KPC	Q16	4.9	5.99	1.6	TE	2,500	580	76	6.5±0.1	5.3±0.1	12	8	2.1±0.1	330		
	Q20	8.66	5.99	1.6	TE	2,500	735	125	6.5±0.1	9.0±0.1	16	8	2.1±0.1	330		
	Q24	8.66	5.99	1.6	TE	2,500	740	129	6.5±0.1	9.0±0.1	16	8	2.1±0.1	330		
	N08	4.83	5.99	1.6	TE	2,500	575	73	6.5±0.1	5.3±0.1	12	8	2.1±0.1	330		
	N14	8.66	5.99	1.6	TE	2,500	790	150	6.5±0.1	9.0±0.1	16	8	2.1±0.1	330		
	N16	9.91	5.99	1.6	TE	2,500	800	153	6.5±0.1	10.3±0.1	16	8	2.1±0.1	330		
HVD	S03	2.92	2.30	0.95	TE	3,000	110	9	3.15±0.1	2.77±0.1	8	4	1.22±0.1	180		
		8.66	5.99	1.6	TE	2,500	758	136	6.5±0.1	9.0±0.1	16	8	2.1±0.1	330		
KQC	0603	1.6	1.05	0.7	TE	2,000	52	5	1.20±0.05	1.77±0.05	8	4	0.86±0.05	178		
KQT,KQC	0402	1.0	0.5	0.55	TD	2,000	64	1	0.65±0.05	1.20±0.05	8	4	0.68±0.1	178		
					TP	10,000	123	1								
KQ	0603	1.6	1.0	0.9	TE	2,000	52	4	1.15±0.05	1.86±0.05	8	4	1.05±0.05	178		
	0805	2.0	1.5	1.3	TE	2,000	67	12	1.6±0.1	2.22±0.1	8	4	1.5±0.1	178		
	1008	2.5	2.2	1.8	TE	2,000	117	30	2.35±0.1	2.7±0.1	8	4	2.1±0.1	178		
LPC	4045	4.5	4.0	4.5	TE	2,500	800	210	4.75±0.2	4.15±0.2	12	8	4.6±0.2	380		
	4235	4.5	4.2	3.5	TM	2,000	680	165	4.5±0.2	4.8±0.2	12	8	4.0±0.2	330		
	4545	4.1	4.6	4.6	TE	2,500	815	230	5.0±0.2	4.5±0.2	12	8	5.0±0.2	380		
NV73 NV73DL	1H	0.6	0.3	0.3	TBM	15,000	126	0.299	0.38±0.02	0.68±0.02	8	2	0.42±0.02	180		
	1E	1.0	0.5	0.5	TP	10,000	144	1.295	0.65±0.1	1.15±0.1	8	2	0.6 <sup>+0.2</sup> <sub>-0.0</sub>	180		
	1J	1.6	0.8	0.8	TE	2,500	58	7	1.2±0.1	1.9±0.1	8	4	1.75 max.	178		
	2A	2.0	1.25	1.3 max.	TE	2,500	81	16	1.6±0.1	2.4±0.1	8	4	1.75 max.	178		
	2B	3.2	1.6	1.65 max.	TE	2,500	114	32	2.0±0.1	3.6±0.1	8	4	1.75 max.	178		
	2E	3.2	2.5	1.5 max.	TE	2,000	138	56	2.85±0.1	3.50±0.1	8	4	1.55 max.	178		
	2J	4.5	3.2	2.0 max.	TE	1,000	190	134	3.60±0.1	4.90±0.1	12	8	2.05 max.	180		
2L	5.7	5.0	2.5 max.	TE	1,000	460	440	5.40±0.1	6.00±0.1	12	8	2.60 max.	180			
NV73DS	2L	6.1	5.1	3.7 max.	TE	500	350	550	5.30±0.1	6.6±0.1	12	8	3.70 max.	180		
TF	10B	1.0	0.5	0.45	TB	10,000	95	0.68	0.65±0.05	1.15±0.05	8	2	0.6±0.04	180		
	16S,16A,16V	1.6	0.8	0.4	TD	5,000	105	2.14	1.1±0.1	1.9±0.1	8	4	0.6 <sup>+0.2</sup> <sub>-0.0</sub>	180		
CCP	2B	3.2	1.6	1.2	TE	3,000	60	13	1.9±0.1	3.5±0.1	8	4	1.5±0.1	180		
	2E		2.5	2.2	TE	2,000	100	38.6	2.8±0.1	3.5±0.1	8	4	2.4±0.1	180		
CCF	1N, 1F	6.0	2.5	2.5	TE	1,000	210	140	2.7±0.2	6.4±0.2	12	4	2.9±0.2	180		

### ■包装仕様 Packaging specifications



包装仕様