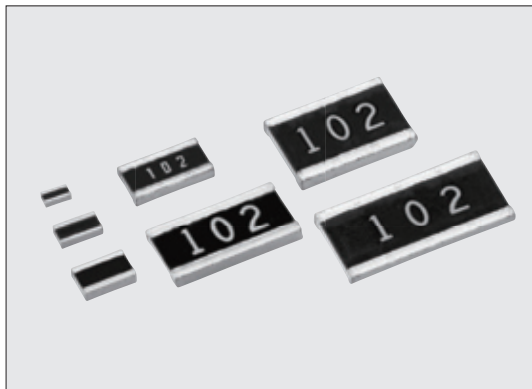


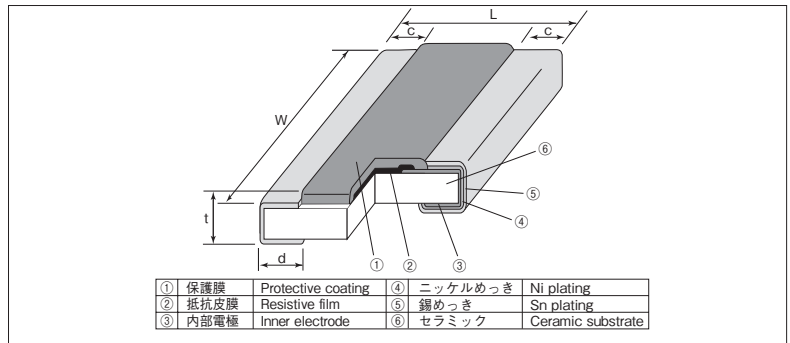
THICK FILM (WIDE TERMINAL TYPE)



WK73R 長辺電極角形チップ抵抗器 Wide Terminal Type Flat Chip Resistors



■構造図 Construction



外装色：黒 Coating color : Black

■特長 Features

- 長辺電極のチップ抵抗器です。
- 抵抗値許容差±0.5%、抵抗温度係数±100×10⁻⁶/Kの高信頼性、高性能品もあります。
- リフロー、フローはんだ付けに対応します。
- 欧州RoHS対応です。電極、抵抗、ガラスに含まれる鉛ガラスは欧州RoHSの適用除外です。
- AEC-Q200に対応(データ取得)しています。
- Flat chip resistors of wide terminal type.
- High reliability and performance with T.C.R.±100×10⁻⁶/K, resistance tolerance ±0.5%.
- Suitable for both reflow and flow solderings.
- Products meet EU-RoHS requirements.
EU-RoHS regulation is not intended for Pb-glass contained in electrode, resistor element and glass.
- AEC-Q200 qualified.

■用途 Applications

- 電源回路、ECU等自動車関連。
- Power supply, ECU etc.

■参考規格 Reference Standards

IEC 60115-8
JIS C 5201-8
EIAJ RC-2134C

■定格 Ratings

形名 Type	定格電力 Power Rating	定格周囲温度 Rated Ambient Temp.	定格端子部温度 Rated Terminal Part Temp.	抵抗温度係数 T.C.R. (×10 ⁻⁶ /K)	抵抗値範囲 Resistance Range (Ω)			最高使用電圧 Max. Working Voltage	最高過負荷電圧 Max. Overload Voltage	テーピングと包装数/リール Taping & Q'ty/Reel (pcs)		
					D: ±0.5% E24・E96	F: ±1% E24・E96	J: ±5% E24			TP	TD	TE
WK73R1E	0.33W ^{※1}	—	125°C	±100	—	10~1M	10~1M	75V	100V	10,000	—	—
WK73R1J	0.5W ^{※1}	—	125°C	±100	—	10~1M	10~1M	150V	200V	—	5,000	—
WK73R2A	0.75W ^{※1}	—	125°C	±100	—	20.5k~1M	22k~1M	200V	400V	—	5,000	—
	1W ^{※1}	—	125°C	±100	—	10~20k	10~20k					
WK73R2B	0.75W	70°C	125°C	±100	10~1M	10~1M	10~1M	200V	400V	—	5,000	—
	1W ^{※1}	—	115°C	±100	10~9.76k	10~9.76k	10~9.1k					
WK73R2H	1W	70°C	125°C	±100	—	10~430k	10~430k	200V	400V	—	—	4,000
				±200	—	432k~1M	470k~1M					
WK73R2J	1W	70°C	100°C	±100	—	10~510k	10~510k	200V	400V	—	—	4,000
				±200	—	511k~1M	560k~1M					
WK73R3A	1.5W	70°C	125°C	±100	—	10~330k	10~330k	200V	400V	—	—	4,000
				±200	—	332k~1M	360k~1M					
				±100	—	10~330k	10~330k					
	2W ^{※1}	—	115°C	±200	—	332k~1M	360k~1M					

使用温度範囲 Operating Temperature Range : -55°C~+155°C

定格電圧は√(定格電力×公称抵抗値)による算出値、又は表中の最高使用電圧のいずれか小さい値が定格電圧となります。

Rated voltage=√(Power Rating×Resistance value or Max. working voltage, whichever is lower.

※1の定格電力で使用される場合は次ページ右側の端子部温度による負荷軽減曲線をご使用ください。

If you want to use at the rated power of ※1, please use the derating curves based on the terminal temperature of right side on the next page.

お客様の使用状況において、定格周囲温度、定格端子部温度のどちらを使用するか疑義が生じる場合は定格端子部温度を優先してください。

詳細は14~17頁の「端子部温度の負荷軽減曲線の紹介」をご参照ください。

If any questions arise whether to use the "Rated Ambient Temperature" or the "Rated Terminal Part Temperature" in your usage conditions, please give priority to the "Rated Terminal Part Temperature". For more details, please refer to "Introduction of the derating curves based on the terminal part temperature" in page 14 to 17.

■外形寸法 Dimensions

形名 Type (Inch Size Code)	寸法 Dimensions (mm)					Weight (g) (1000pcs)
	L	W	c	d	t	
1E (0204)	0.5±0.05	1.0±0.05	0.1±0.05	0.15±0.05	0.35±0.05	0.65
1J (0306)	0.8±0.1	1.6±0.1	0.15±0.1	0.2±0.1	0.45±0.1	2.13
2A (0508)	1.25±0.15	2.0±0.15	0.3±0.2	0.35±0.2	0.55±0.1	4.93
2B (0612)	1.6±0.15	3.2±0.2	0.3±0.2	0.45±0.15	0.6±0.1	12.0
2H (1020)	2.5±0.15	5.0±0.15	0.4±0.2	0.75±0.15		30.2
2J (1218)	3.1±0.15	4.6±0.15	0.4±0.2			33.3
3A (1225)		6.3±0.15	0.45±0.2			45.6

■品名構成 Type Designation

例 Example

品名 Product Code	2B	T	TD	1002	F
WK73R	品名 Product Code	端子表面材質 Terminal Surface Material	二次加工 Taping	公称抵抗値 ^{※1} Nominal Resistance	抵抗値許容差 Resistance Tolerance
	定格電力 Power Rating	T : Sn	TP: 2mm pitch punch paper TD: 4mm pitch punch paper TE: 4mm pitch plastic embossed BK: Bulk	D, F: 4 digits J: 3 digits	D: ±0.5% F: ±1% J: ±5%
	1E: 0.33W 1J: 0.5W 2A: 0.75W 1W 2B: 0.75W 1W 2H: 1W 2J: 1W 3A: 1.5W 2W				

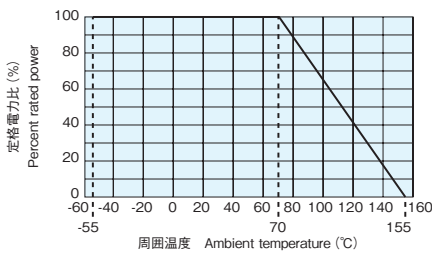
環境負荷物質含有についてEU-RoHS以外の物質に対するご要求がある場合にはお問合せください。テーピングの詳細については巻末のAPPENDIX Cを参照してください。

Contact us when you have control request for environmental hazardous material other than the substance specified by EU-RoHS.

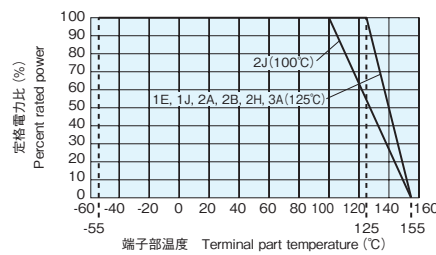
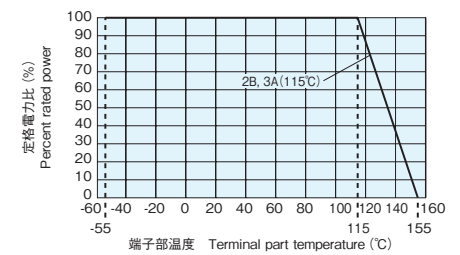
For further information on taping, please refer to APPENDIX C on the back pages.

■ 負荷軽減曲線 Derating Curve

周囲温度 Ambient temperature



端子部温度 Terminal part temperature


 端子部温度 Terminal part temperature
WK73R2B(1W)、WK73R3A(2W)


周囲温度70℃以上で使用される場合は、上図負荷軽減曲線に従って、定格電力を軽減してご使用ください。

For resistors operated at an ambient temperature of 70°C or above, a power rating shall be derated in accordance with the derating curve.

- 上記の端子部温度以上で使用される場合は、負荷軽減曲線に従って定格電力を軽減してご使用ください。
- ご使用方法につきましては巻頭の“端子部温度の負荷軽減曲線の紹介”を参照願います。
- For resistors operated terminal part temperature of described for each size or above, a power rating shall be derated in accordance with derating curve.
- Please refer to "Introduction of the derating curves based on the terminal part temperature" on the beginning of our catalog before use.

■ 性能 Performance

試験項目 Test Items	規格値 Performance Requirements $\Delta R \pm (\% + 0.005\Omega)$		試験方法 Test Methods
	保証値 Limit	代表値 Typical	
抵抗値 Resistance	規定の許容差内 Within specified tolerance	—	25°C
抵抗温度係数 T.C.R.	規定値内 Within specified T.C.R.	—	+25°C / -55°C and +25°C / +125°C
過負荷 (短時間) Overload (Short time)	2	0.2	定格電圧×2.5倍を5秒印加 Rated voltage×2.5 for 5s (WK73R1E(0.33W)、WK73R2A(0.75W、1W)、WK73R2B(1W)、WK73R3A(2W)) 定格電圧×2.0倍を5秒印加 Rated voltage×2.0 for 5s
はんだ耐熱性 Resistance to soldering heat	1	0.2	260°C±5°C, 10s±1s
端子強度 Bending test	1	0.1	たわみ強さ：支持点間隔90mm、たわみ回数1回、曲げ5mm Holding point 90mm, Bending 1time, Bending 5mm
温度急変 Rapid change of temperature	0.5	0.3	-55°C (30min.) / +125°C (30min.) 100 cycles
耐湿負荷 Moisture resistance	3 : 1E 2 : another	1 : 1E 0.2 : another	40°C±2°C, 90%~95%RH, 1000h 1.5時間 ON / 0.5時間 OFFの周期 1.5h ON / 0.5h OFF cycle
70°Cでの耐久性 Endurance at 70°C	3 : 1E 2 : another	1 : 1E 0.2 : another	70°C±2°C, 1000h 1.5時間 ON / 0.5時間 OFFの周期 1.5h ON / 0.5h OFF cycle
高温放置 High temperature exposure	1	0.2	+155°C, 1000h

■ 使用上の注意 Precautions for Use

- チップ抵抗器の基材はアルミナです。実装する基板との熱膨張係数の違いから、ヒートサイクル等の熱ストレスを繰り返し与えた場合、接合部のはんだ (はんだフィレット部) にクラックが発生する場合があります。WK73シリーズは自己発熱も大きいことより、周囲温度の変動が大きく繰り返される場合や、負荷のオンオフが繰り返される場合は、クラックの発生に注意が必要です。熱ストレスによるクラックの発生は、実装されるランドの大きさ、はんだ量、実装基板の放熱性等に左右されますので、周囲温度の大きな変化や負荷のオンオフのような使用条件が想定される場合は、十分注意して設計してください。
- The substrate of chip resistors is alumina. Cracks may occur at the connection of solder (solder fillet portion) due to the difference of the coefficient of thermal expansion from a mounting board when heat stress like heat cycle, etc. are repeatedly given to them. Care should be taken to the occurrence of the cracks when the change in ambient temperature or ON/OFF of load is repeated, especially when WK73 series which have self-heating. The occurrence of the crack by heat stress may be influenced by the size of a pad, solder volume, heat radiation of mounting board etc., so please pay careful attention to designing when a big change in ambient temperature and conditions for use like ON/OFF of load can be assumed.