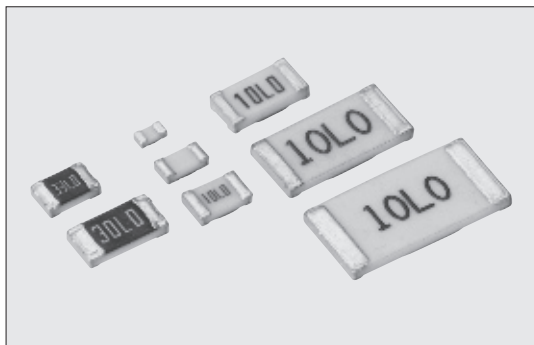


THICK FILM (LOW RESISTANCE)



UR73 角形低抵抗チップ抵抗器 Low Resistance Flat Chip Resistors



外装色：紫 Coating color : Indigo

■特長 Features

- 電源回路、モーター回路などの電流検出抵抗器です。
- 低抵抗値 (100mΩ以下)、高精度 (±1%) の電流検出用抵抗器です。
- 抵抗温度係数 $\pm 100 \times 10^{-6} / K$ の高信頼性、高性能品です。
- リフロー、フローはんだ付けに対応します。
- 欧州RoHS対応品です。
- Current detecting resistors for power supplies, motor circuits, etc.
- Low resistance (100mΩ or under) and high accuracy resistors (±1%) for current detection.
- High reliability and performance with T.C.R. $\pm 100 \times 10^{-6} / K$.
- Suitable for flow and reflow solderings.
- Products meet EU-RoHS requirements.

■用途 Applications

- コンピュータ、HDD、携帯電話、電源、モーター等。
- Computers, HDDs, Cellular-telephones, Power supplies, and Motor circuits, etc.

■参考規格 Reference Standards

IEC 60115-8
JIS C 5201-8

抵抗値範囲 (Ω) Resistance Value	4桁表示 4 digits
10m~91m	10L0~91L0
0.1	R100

■定格 Ratings

形名 Type	定格電力 Power Rating	定格周囲温度 Rated Ambient Temp.	定格端子部温度 Rated Terminal Part Temp.	抵抗温度係数 T.C.R. ($\times 10^{-6} / K$)	抵抗値範囲 Resistance Range (Ω) E24 & 25m, 50m ^{※1}	抵抗値許容差 Resistance Tolerance	使用温度範囲 Operating Temp. Range	テーピングと包装数量 Taping & Q'ty/Reel (pcs)		
								TP	TD	TE
UR73D 1E ^{※2}	0.125W	70°C	—	±500	24m~27m	F : ±1%	-55°C ~ +125°C	10,000	—	—
UR73D 1J	0.25W	70°C	80°C	±100	30m~100m			—	5,000	—
				±300	10m~27m			—	—	
				±200	30m~43m			—	—	
UR73D 2A	0.33W	70°C	85°C	±100	47m~100m			—	5,000	—
				±250	10m~30m			—	—	
UR73 2A	0.33W	70°C	90°C	±250	33m~43m			—	5,000	—
				±100	47m~100m			—	—	
UR73D 2B	0.5W	70°C	85°C	±200	10m~27m			—	5,000	—
				±200	30m~43m			—	—	
UR73 2B	0.5W	70°C	85°C	±100	47m~100m			—	5,000	—
				±250	10m~30m			—	—	
UR73D 2H	0.75W	70°C	90°C	±100	33m~100m			—	—	4,000
				±250	10m~30m			—	—	
UR73D 3A	1W	70°C	95°C	±100	33m~100m			—	—	4,000
				±250	10m~30m			—	—	

定格電圧は $\sqrt{\text{定格電力} \times \text{公称抵抗値}}$ による算出値となります。 Rated voltage = $\sqrt{\text{Power Rating} \times \text{Resistance value}}$

※1 25mΩ、50mΩも対応致します。 25mΩ and 50mΩ are available.

※2 御使用の際は、事前にお問い合わせください。 Please inquire before use.

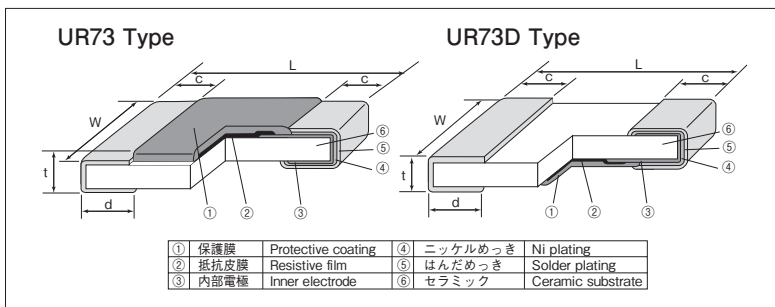
お客様の使用状況において、定格周囲温度、定格端子部温度のどちらを使用するか疑義が生じる場合は定格端子部温度を優先してください。

詳細は14~17頁の「端子部温度の負荷軽減曲線の紹介」をご参照ください。

If any questions arise whether to use the "Rated Ambient Temperature" or the "Rated Terminal Part Temperature" in your usage conditions, please give priority to the "Rated Terminal Part Temperature".

For more details, please refer to "Introduction of the derating curves based on the terminal part temperature" in page 14 to 17.

■構造図 Construction



■外形寸法 Dimensions

形名 Type (Inch Size Code)	抵抗範囲 (Ω) Resistance range	寸法 Dimensions (mm)					Weight (g) (1000pcs)
		L	W	c	d	t	
UR73D 1E (0402)	24m~100m	1.0 ^{+0.1} _{-0.05}	0.5 ^{+0.1} _{-0.05}	0.25±0.1	0.3±0.1	0.4±0.05	0.72
UR73D 1J (0603)	10m~27m	1.6±0.2	0.8 ^{+0.1} _{-0.15}	0.35±0.1	0.55±0.1	0.5±0.1	2.84
	30m~100m				0.35±0.1		
UR73D 2A (0805)	10m~16m	2.0±0.2	1.25±0.2	0.4±0.2	0.6±0.2	0.55±0.1	5.74
	18m~30m				0.5±0.2		
UR73 2A (0805)	33m~100m	2.0±0.2	1.25±0.2	0.4±0.2	0.3 ^{+0.1} _{-0.1}	0.55±0.1	5.60
UR73D 2B (1206)	10m~16m	3.2±0.2	1.6±0.2	0.5±0.2	1.0±0.2	0.6±0.1	11.12
	18m~27m				0.8±0.2		
UR73 2B (1206)	30m~100m	3.2±0.2	1.6±0.2	0.5±0.3	0.4 ^{+0.1} _{-0.1}	0.6±0.1	10.09
UR73D 2H (2010)	10m~30m	5.0±0.2	2.5±0.2	0.65±0.3	1.6±0.3	0.65±0.1	29.80
	33m~100m				0.65±0.3		
UR73D 3A (2512)	10m~30m	6.3±0.2	3.1±0.2	0.8±0.3	2.0±0.3	0.6±0.1	47.69
	33m~100m				0.8±0.3		

■品名構成 Type Designation

例 Example

UR73D	2A	T	TD	10L0	F
品種 Product Code	定格電力 Power Rating	端子表面材質 Terminal Surface Material	二次加工 Taping	公称抵抗値 ^{※1} Nominal Resistance	抵抗値許容差 Resistance Tolerance
UR73D : フェイスダウン Face-down	1E : 0.125W 1J : 0.25W 2A : 0.33W 2B : 0.5W 2H : 0.75W 3A : 1W	T : Sn	TP : 2mm pitch punch paper TD : 4mm pitch punch paper TE : 4mm pitch plastic embossed BK : Bulk	4 digits Ex. 10L0 : 10mΩ R100 : 100mΩ	F : ±1%
UR73	2B	T	TD	47L0	F
品種 Product Code	定格電力 Power Rating	端子表面材質 Terminal Surface Material	二次加工 Taping	公称抵抗値 ^{※1} Nominal Resistance	抵抗値許容差 Resistance Tolerance
	2A : 0.33W 2B : 0.5W	T : Sn	TD : 4mm pitch punch paper BK : Bulk	4 digits Ex. 47L0 : 47mΩ R100 : 100mΩ	F : ±1%

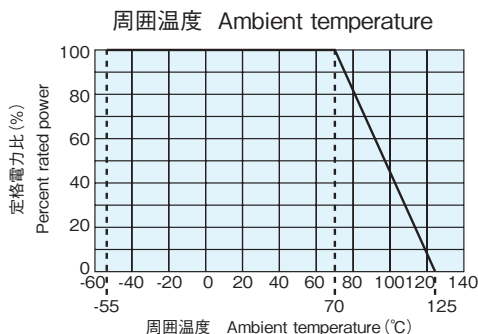
環境負荷物質含有についてEU-RoHS以外の物質に対するご要望がある場合にはお問合せください。

テーピングの詳細については巻末のAPPENDIX Cを参照してください。

Contact us when you have control request for environmental hazardous material other than the substance specified by EU-RoHS.

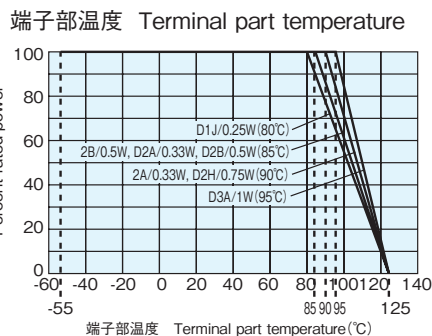
For further information or taping, please refer to APPENDIX C on the back pages.

■ 負荷軽減曲線 Derating Curve



周囲温度70℃以上で使用される場合は、上図負荷軽減曲線に従って、定格電力を軽減して御使用ください。

For resistors operated at an ambient temperature of 70°C or above, a power rating shall be derated in accordance with the above derating curve.



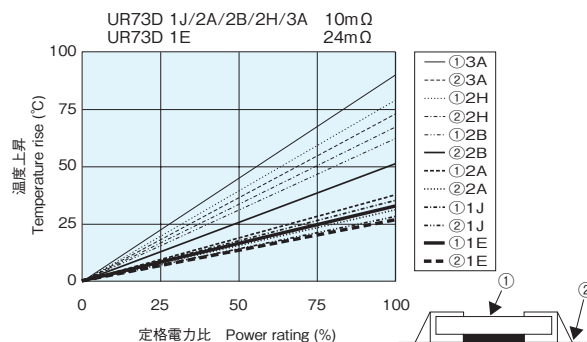
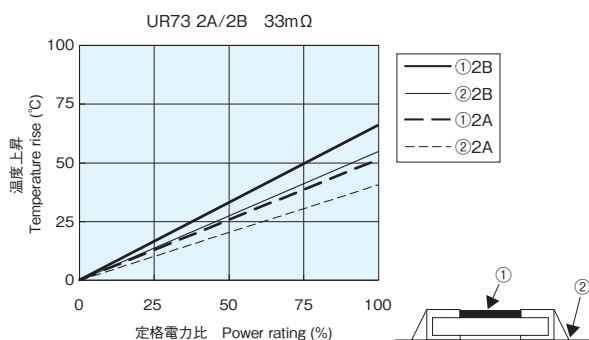
上記の端子部温度以上で使用される場合は、負荷軽減曲線に従って定格電力を軽減してご使用ください。

※ご使用方法につきましては巻頭の“端子部温度の負荷軽減曲線の紹介”を参照願います。

For resistors operated terminal part temperature of described for each size or above, a power rating shall be derated in accordance with derating curve.

※Please refer to “Introduction of the derating curves based on the terminal part temperature” on the beginning of our catalog before use.

■ 温度上昇 Temperature Rise



温度上昇については、弊社測定条件下で測定しているため、使用状況、使用基板により数値が異なります。

Regarding the temperature rise, the value of the temperature varies per conditions and board for use since the temperature is measured under our measuring conditions.

■ 性能 Performance

試験項目 Test Items	規格値 Performance Requirements $\Delta R \pm (\% + 0.005 \Omega)$		試験方法 Test Methods
	保証値 Limit	代表値 Typical	
抵抗値 Resistance	規定の許容差内 Within specified tolerance	—	25°C
抵抗温度係数 T.C.R.	規定値内 Within specified T.C.R.	—	+25°C/−55°C and +25°C/+125°C
過負荷 (短時間) Overload (Short time)	2	0.5	定格電圧の2.5倍を5秒間印加 2.5 times of rated voltage for 5s
はんだ耐熱性 Resistance to soldering heat	1	0.3	260°C ± 5°C, 10s ± 1s
温度急変 Rapid change of temperature	1	0.5	−55°C (30min.) / +125°C (30min.) 100 cycles
耐湿負荷 Moisture resistance	2	1	40°C ± 2°C, 90%~95%RH, 1000h 1.5時間 ON/0.5時間 OFFの周期 1.5h ON/0.5h OFF cycle
70°Cでの耐久性 Endurance at 70°C	2	1	70°C ± 2°C, 1000h 1.5時間 ON/0.5時間 OFFの周期 1.5h ON/0.5h OFF cycle
高温放置 High temperature exposure	1	0.3	+125°C, 1000h

■ 使用上の注意 Precautions for Use

- チップ抵抗器の基材はアルミナです。実装する基板との熱膨張係数の違いから、ヒートサイクル等の熱ストレスを繰り返し与えた場合、接合部のはんだ(はんだフィレット部)にクラックが発生する場合があります。特に2H・3Aの大型タイプの場合、熱膨張が大きく、また、自己発熱も大きいことより、周囲温度の変動が大きく繰り返される場合や、負荷のオンオフが繰り返される場合は、クラックの発生に注意が必要です。一般的なヒートサイクル試験をガラエポ基板(FR-4)を用い、使用温度範囲の上限・下限で行った場合、1E~2Bのタイプでは、クラックは発生しにくいですが、2H・3Aタイプは、クラックが発生しやすい傾向にあります。熱ストレスによるクラックの発生は、実装されるランドの大きさ、はんだ量、実装基板の放熱性等に左右されますので、周囲温度の大きな変化や負荷のオンオフの様な使用条件が想定される場合は、十分注意して設計してください。
- 50mΩ以下の抵抗値においては、ランドパターンの大きさや接続はんだの量により、はんだ付け後の抵抗値が変動する事があります。事前に抵抗値低下・上昇の影響をご確認の上、機器設計してください。
- The substrate of chip resistors is alumina. Cracks may occur at the connection of solder (solder fillet portion) due to the difference of the coefficient of thermal expansion from a mounting board when heat stress like heat cycle, etc. are repeatedly given to them. Care should be taken to the occurrence of the cracks when the change in ambient temperature or ON/OFF of load is repeated, especially when large types of 2H/3A which have large thermal expansion and also self heating. By general temperature cycle test using glass-epoxy(FR-4) boards under the maximum/minimum temperatures of operating temperature range, the crack does not occur easily in the types of 1E~2B, but the crack tends to occur in the types of 2H/3A. The occurrence of the crack by heat stress may be influenced by the size of a pad, solder volume, heat radiation of mounting board etc., so please pay careful attention to designing when a big change in ambient temperature and conditions for use like ON/OFF of load can be assumed.
- In the resistance values of 50mΩ or under, the resistance value after soldering may change depending on the size of pad pattern or solder amount. Make sure the effect of decline/increase of resistance value before designing.