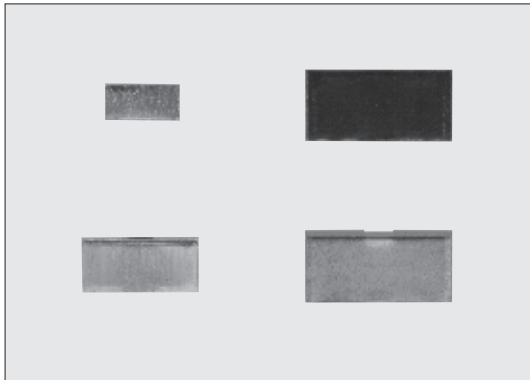


TLR 金属板チップ形低抵抗器(高電力品) Metal Plate Chip Type Low Resistance Resistors (High Power)



外装色: 黒(2BW(1mΩ, 1.5mΩ), 2BP(1mΩ, 1.5mΩ), 3AP(0.5m~1.5mΩ), 3APS(2mΩ))
Coating color: Black (2BW(1mΩ, 1.5mΩ), 2BP(1mΩ, 1.5mΩ), 3AP(0.5m~1.5mΩ), 3APS(2mΩ))

■特長 Features

- 超低抵抗 (0.5mΩ~) であり、大電流の検出に適しています。
- 厚さ0.6mmと超低背であり、小型機器への使用に適しています。
- 高周波特性に優れています。
- フィレットレス製品です。(本製品の半田付け部は電極底面のみです。)
- 自動実装が可能です。
- リフローはんだ付けに対応します。(フロー対応部品ではありません。)
- 欧州RoHS対応品です。
- AEC-Q200に対応(データ取得)しています。
- Ultra low resistances (0.5mΩ~), suitable for large current sensing.
- Ultra low height with a thickness of 0.6mm, suitable for use of small equipment.
- Excellent high-frequency characteristics.
- Filletless products. (The soldering part of this product is only a bottom electrode.)
- Automatic mounting machines are applicable.
- Suitable for reflow soldering. (Not suitable for flow soldering)
- Products meet EU-RoHS requirements.
- AEC-Q200 qualified.

■用途 Applications

- CPUの電流検出
- インバータ電源
- DC-DCコンバータ
- モバイル機器
- Current sensing for CPU
- Inverter power supplies
- DC-DC converters
- Mobile device etc.

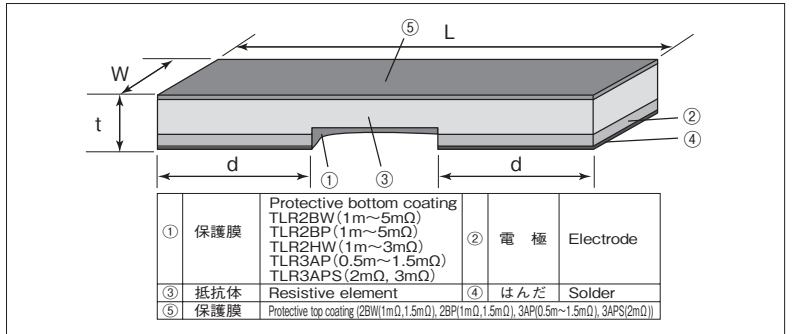
■参考規格 Reference Standards

IEC 60115-1
JIS C 5201-1

■定格 Ratings

形名 Type	定格電力 Power Rating	抵抗温度係数 T.C.R. ($\times 10^{-6}/K$)	抵抗値範囲 Resistance Range (Ω)	抵抗値許容差 Resistance Tolerance	定格端子部温度 Rated Terminal Part Temp.	使用温度範囲 Operating Temp. Range	テーピングと包装数/リール Taping & Q'ty/Reel (pcs)	
							TD	TE
TLR2BW	1.0W	± 50	2m, 3m, 4m, 5m, 6m, 7m, 8m, 9m, 10m, 11m, 12m, 13m, 15m, 16m, 18m, 20m	F: $\pm 1\%$	+120°C and less	-65°C ~ +170°C	5000	-
TLR2BP	1.5W	± 50	1m, 1.5m, 2m, 3m, 4m, 5m, 6m, 7m, 8m, 9m, 10m, 11m, 12m, 13m, 15m, 16m, 18m, 20m		+110°C and less			
		± 75	2m, 3m, 4m, 5m, 6m, 7m, 8m, 9m, 10m		+100°C and less			
TLR2HW	2.0W	± 50	1m, 1.5m, 2m, 3m, 4m, 5m, 6m, 7m, 8m, 9m, 10m		+110°C and less			
		± 75	11m, 12m, 13m, 15m, 16m, 18m, 20m		+100°C and less			
TLR3AP	3.0W	± 50	1m, 2m, 2.5m, 3m, 4m, 5m, 6m, 7m, 8m, 9m, 10m		+120°C and less			
		± 75	2m, 3m, 4m, 5m, 6m, 7m, 8m, 9m, 10m		+110°C and less			
TLR3APS	3.0W	$\pm 50, \pm 75$	0.5m, 0.68m, 0.75m, 0.82m, 1m, 1.5m, 2m, 3m, 4m, 5m, 6m, 7m, 8m, 9m, 10m		0.5m~8m: +110°C and less 9m~10m: +90°C and less			
			2m, 3m		+110°C and less			

■構造図 Construction



■外形寸法 Dimensions

形名 Type	抵抗値 (Ω) Resistance	寸法 Dimensions (mm)			
		L	W	d	t
TLR2BW (1206)	1m, 1.5m	3.2 \pm 0.2	1.6 \pm 0.2	1.1 \pm 0.2	0.6 \pm 0.2
	2m, 3m, 4m, 5m, 6m, 7m, 8m, 9m, 10m, 11m, 12m, 13m, 15m, 16m, 18m, 20m			0.5 \pm 0.2	
TLR2BP (1206)	1m, 1.5m	3.2 \pm 0.2	1.6 \pm 0.2	1.1 \pm 0.2	0.6 \pm 0.2
	2m, 3m, 4m, 5m, 6m, 7m, 8m, 9m, 10m, 11m, 12m, 13m, 15m, 16m, 18m, 20m			0.5 \pm 0.2	
TLR2HW (2010)	1m	5.0 \pm 0.2	2.5 \pm 0.2	1.8 \pm 0.2	0.65 \pm 0.2
	2m, 2.5m, 3m, 4m, 5m, 6m, 7m, 8m, 9m, 10m			1.5 \pm 0.2	0.6 \pm 0.2
TLR3AP (2512)	0.5m	6.35 \pm 0.25	3.18 \pm 0.25	2.725 \pm 0.25	0.6 \pm 0.25
	0.68m, 0.75m, 0.82m			2.675 \pm 0.25	
	1m, 1.5m, 3m, 4m			2.20 \pm 0.25	
	2m			2.50 \pm 0.25	
	5m, 6m, 7m, 8m			1.20 \pm 0.25	
	9m, 10m			0.77 \pm 0.25	
TLR3APS (2512)	2m, 3m	6.35 \pm 0.25	3.18 \pm 0.25	1.20 \pm 0.25	0.6 \pm 0.25

■品名構成 Type Designation

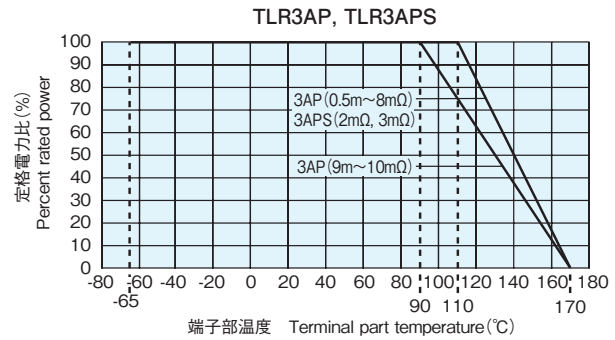
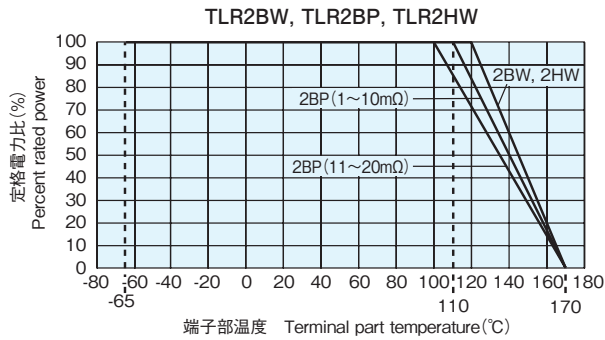
例 Example

TLR	2BW	D	TD	10L0	F	75
品種 Product Code	定格電力 Power Rating	端子表面材質 Termination Surface Material	二次加工 Taping	公称抵抗値 ^(*) Nominal Resistance	抵抗値許容差 Resistance Tolerance	抵抗温度係数 T.C.R. ($\times 10^{-6}/K$)
	2BW : 1.0W 2BP : 1.5W 2HW : 2.0W 3AP : 3.0W 3APS : 3.0W	D : SnAgCu	TD: 4mm pitch punch paper TE: Plastic embossed BK: Bulk	F: 4 digits	F: $\pm 1\%$	50 : ± 50 75 : ± 75

抵抗値範囲 (Ω) Resistance Value	4桁表示 4 digits
0.5m~0.82m	L500~L820
1m~9m	1L00~9L00
10m~20m	10L0~20L0

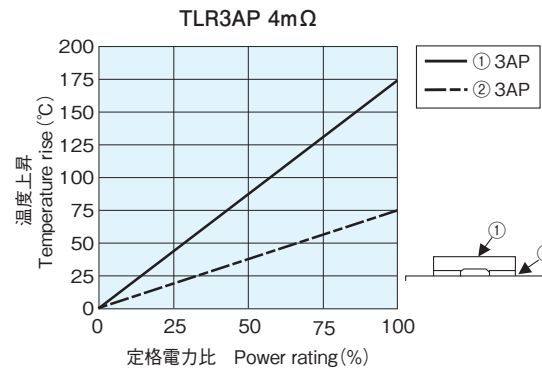
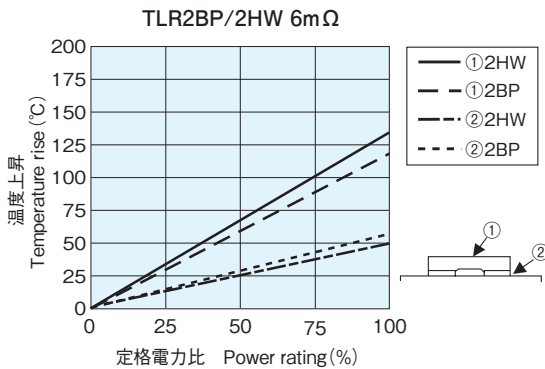
環境負荷物質含有についてEU-RoHS以外の物質に対するご要望がある場合にはお問合せください。テーピングの詳細については巻末のAPPENDIX Cを参照してください。
Contact us when you have control request for environmental hazardous material other than the substance specified by EU-RoHS.
For further information on taping, please refer to APPENDIX C on the back pages.

■負荷軽減曲線 Derating Curve



端子部温度以上で使用される場合は、上図負荷軽減曲線に従って、定格電力を軽減して御使用ください。
 ※ご使用方法につきましては巻頭の“端子部温度の負荷軽減曲線の紹介”を参照願います。
 For resistors operated terminal part temperature of described for each size or above, a power rating shall be derated in accordance with derating curve.
 ※Please refer to “Introduction of the derating curves based on the terminal part temperature” on the beginning of our catalog before use.

■温度上昇 Temperature Rise



温度上昇については、弊社測定条件下で測定しているため、使用状況、使用基板により数値が異なりますので、ご使用に際しては別途お問い合わせください。
 Regarding the temperature rise, the value of the temperature varies per conditions and board for use since the temperature is measured under our measuring conditions.
 Please refer to us before use.

■性能 Performance

試験項目 Test Items	規格値 Performance Requirements ΔR%		試験方法 Test Methods
	保証値 Limit	代表値 Typical	
抵抗値 Resistance	規定の許容差内 Within specified tolerance	—	+25°C
抵抗温度係数 T.C.R.	規定値内 Within specified T.C.R.	—	+25°C/+125°C
はんだ耐熱性 Resistance to soldering heat	0.5	0.3	260°C±5°C, 10s±5s
温度急変 Rapid change of temperature	0.5	0.3	-55°C (15min.)/+150°C (15min.) 1000 cycles
耐湿性 (温湿度サイクル) Moisture resistance	0.5	0.1	MIL-STD-202-106 0% power, 7a and 7b not required
耐湿負荷 Biased humidity	0.5	0.1	85°C±2°C, 85%RH, 1000h, 10% Bias
定格端子部温度の耐久性 Endurance of Rated Terminal Part Temperature	1	0.3	120°C±2°C (2BW, 2HW), 110°C±2°C (3AP 0.5~8mΩ) 90°C±2°C (3AP 9~10mΩ), 110°C±2°C (3APS 2mΩ, 3mΩ), 110°C±2°C (2BP 1~10mΩ), 100°C±2°C (2BP 11~20mΩ) 1000h, 1.5h ON/0.5h OFF cycle
高温放置 High temperature exposure	1	0.6	+155°C, 1000h
	2	0.8	+170°C, 1000h

■使用上の注意 Precautions for Use

- ショント抵抗としてご使用になる場合、周囲のコイルとの電磁誘導を考慮してパターンレイアウトをしてください。
- 50mΩ以下の抵抗値においては、ランドパターンの大きさや接続はんだの量により、はんだ付け後の抵抗値が変動する事があります。事前に抵抗値低下・上昇の影響をご確認の上、機器設計してください。
- In case of using the low ohm resistors as shunt resistors, please lay out a pattern considering the electromagnetic induction with surrounding inductors.
- In the resistance values of 50mΩ or under, the resistance value after soldering may change depending on the size of pad pattern or solder amount. Make sure the effect of decline/increase of resistance value before designing.