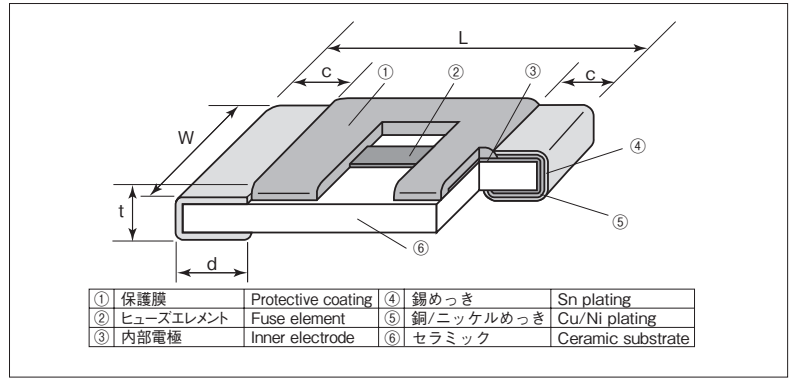


## TF16VN チップ電流ヒューズ(自動車用) Chip Current Fuses (For Automotive)



### 構造図 Construction



外装色：黒 Coating color : Black

### 特長 Features

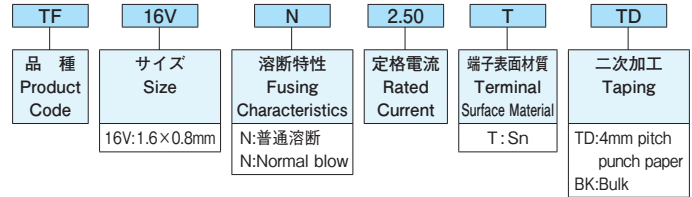
- 小型、軽量の二次回路用チップ電流ヒューズです。
- 温度サイクル(-55℃~+125℃)1000サイクル。
- 独自の構造、製法により溶断特性が安定しています。
- 小型電子機器の回路ブロック過電流保護に適しています。
- リフローはんだ付けに対応します。
- 欧州RoHS対応品です。
- Small and light chip current fuses for the secondary circuit.
- Temperature cycle (-55℃~+125℃), 1000cycle.
- Original construction and manufacturing method stabilize fusing characteristics.
- Suitable for overcurrent protection of circuit block in small electronic devices.
- Suitable for reflow solderings.
- Products meet EU-RoHS requirements.

### 外形寸法 Dimensions

形名 (Inch Size Code)	寸法 Dimensions (mm)					Weight (g) (1000pcs)
	L	W	c	d	t	
TF16VN (0603)	1.6±0.1	0.8±0.1	0.35±0.1	0.3±0.1	0.45±0.1	2.15

### 品名構成 Type Designation

例 Example



### 用途 Applications

- 自動車用電子機器の過電流保護
- Protection from overcurrent to electronic device for automotive.

環境負荷物質含有についてEU-RoHS以外の物質に対するご要求がある場合にはお問い合わせください。

Contact us when you have control request for environmental hazardous material other than the substance specified by EU-RoHS.

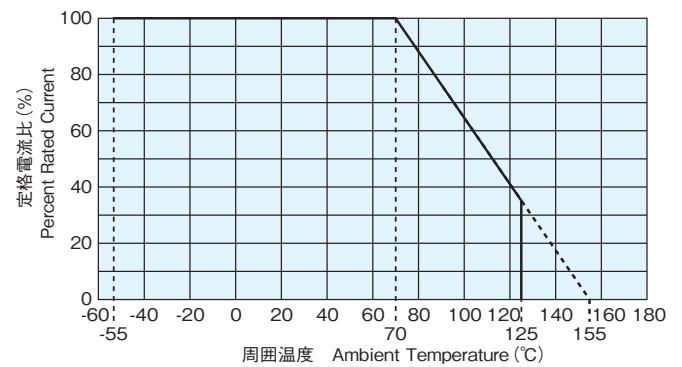
### 定格 Ratings

形名 Type	表示 Marking	定格電流 Rated Current	溶断時間 (at 25℃) Fusing Time (at 25℃)	内部抵抗値 Internal R. (mΩ) Max.	定格電圧 Rated Voltage	定格周囲温度 Rated Ambient Temp.	使用温度範囲 Operating Temperature Range	テーピングと包装数/リール Taping & Q'ty/Reel (pcs)
TF16VN0.40	H	0.40A	定格電流値の250%の電流印加時に5秒以内。 溶断特性グラフ参照ください。 Open within 5s at 250% rated current. Refer to the graph of fusing characteristics.	760	32V	+70℃	-55~+125℃	5,000
TF16VN0.50	F	0.50A		520				
TF16VN0.63	I	0.63A		370				
TF16VN0.80	K	0.80A		200				
TF16VN1.00	L	1.00A		160				
TF16VN1.25	M	1.25A		130				
TF16VN1.60	N	1.60A		100				
TF16VN2.00	S	2.00A		80				
TF16VN2.50	T	2.50A		60				
TF16VN3.15	U	3.15A		40				

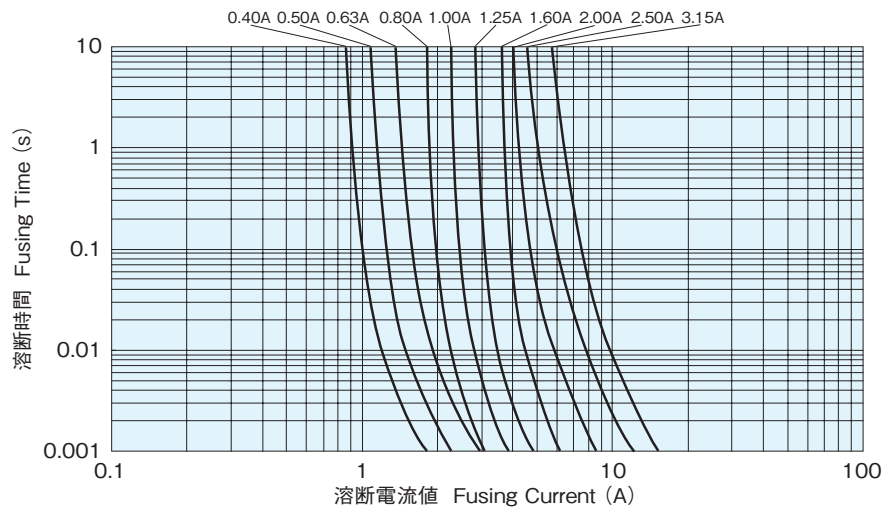
## ■ディレーティング Derating

- 定常電流  
定常電流が繰り返しパルスの場合には、定常電流波形のピーク値を定常電流値とします。
- 温度ディレーティング  
70℃以上の周囲温度で使用する場合には、温度補正が必要となりますので、右図のディレーティング係数を考慮ください。
- Stationary current  
Regard the peak of stationary current waveform as stationary current value when the stationary current is repeated pulse.
- Temperature Derating  
Rated Current needs to be derated if used at an ambient temperature of 70℃ or more. Refer to the derating coefficient on the right figure.

## ■周囲温度による定格電流の軽減 Rated Current Derating



## ■溶断特性 Fusing Characteristics (標準溶断時間 Average Fusing Time)



## ■性能 Performance

試験項目 Test Items	規格値 Performance Requirements ΔR±%		試験方法 Test Methods
	保証値 Limit	代表値 Typical	
溶断特性 Fusing characteristics	5秒以内 Within 5s	—	定格電流の250%の電流を印加する。(at 25℃) 250% of rated current shall be carried. (at 25℃)
電極強度 Bending test	電極剥離、導通断線等の異常がないこと。 No mechanical damages.	—	支点間隔90mm、曲げ幅2mm、1回 Distance between holding points 90mm, bending width 2mm, 1time.
はんだ耐熱性(リフローはんだ付け) Resistance to soldering heat (Reflow soldering)	10	5	予備加熱: 150±30℃、90±30s 本加熱: 230℃以上、30±10s、最大260℃ Pre-heating: 150±30℃, 90±30s Heating: 230℃ or more, 30±10s, max.260℃
はんだ付け性 Solderability	95%以上が新しいはんだで覆われること。 95% coverage min.	—	245℃±3℃, 3s±0.5s
通電寿命 Load life	10	5	70℃±2℃, 1000h, 定格電流×100%, 1.5時間ON/0.5時間OFFの周期 Rated current×100%, 1.5h ON/0.5h OFF cycle
耐湿通電寿命 Load life moisture	10	5	85℃±2℃, 85%±5%RH, 1000h, 定格電流×10%, 1.5時間ON/0.5時間OFFの周期 Rated current×10%, 1.5h ON/0.5h OFF cycle
温度急変 Rapid change of temperature	10	5	-55℃ (30min) / +125℃ (30min) 1000 cycles
耐溶剤性 Resistance to solvent	表示消え等、外観に異常がないこと。 No evidence of damages to protective coating and marking.	—	MIL-STD-202F準拠 Conforming to MIL-STD-202F
残留抵抗値 Residual resistance	10kΩ以上 10kΩ or more	—	溶断後の直流抵抗値 Measure DC resistance after fusing

## ■使用上の注意事項 Precautions for Use

- 本製品の基材は、ヒューズの特性を得るために、特殊なセラミック基板を使用しています。酸性ガス/液中では、ガラス成分の侵食による素体強度の低下、特性の劣化の危険がありますので、ご注意ください。
- 本製品はリフローはんだ付けに対応しますが、フロー対応部品ではありません。
- ヒューズの選定に際しては、必ず本カタログ内の「ヒューズの使用上の注意事項」を合わせてご確認の上、お問い合わせください。
- The substrate material of TF16VN applies ceramics to achieve good fusing characteristics. Please keep away from oxygen gas/liquid because such environment may deteriorate element strength and the performance by glass component corrosion.
- Suitable for reflow soldering, not for flow soldering.
- When you select fuse product, please make sure to confirm "Precautions for Use of Fusing Components" in this catalogue and ask KOA sales.