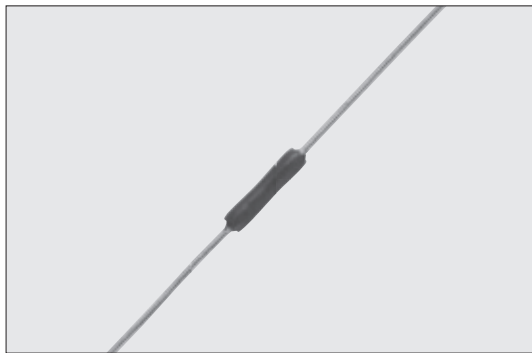
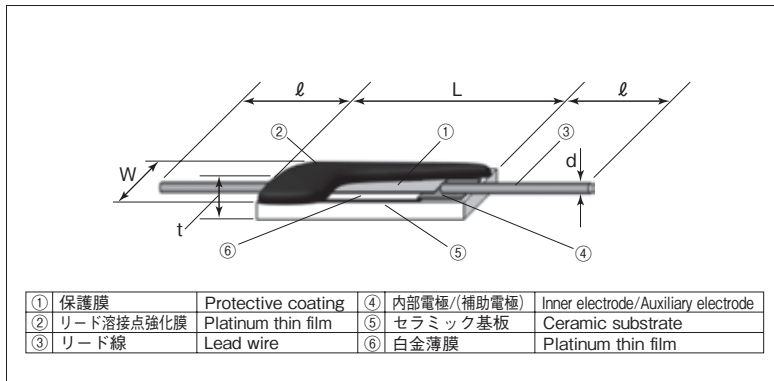


SDT310VASP ■ 小形白金薄膜温度センサ【小形ヒーター素子】 Small type Platinum Thin Film Thermal Sensors (Small Heater Element)



外装色：黒(表) Coating color : Black (Top)
白(裏) Coating color : White (Bottom)

■構造図 Construction



■特長 Features

- 従来製品の1/4の小形体積であり、熱時定数は3.2秒を実現。
- 耐熱性に優れています。
- ヒーター素子としての使用に最適なアキシアルリード形状を採用。
- AEC-Q200に対応(データ取得)しています。
- 欧州RoHS対応品です。
- Small as quarter volume of conventional type. 3.2-second thermal time constant.
- Excellent heat-resistance.
- Applies axial lead type suitable to use as heater element.
- AEC-Q200 qualified.
- Products meet EU-RoHS requirements.

■用途 Applications

- 産業機器・計測機器・自動車などの熱式流量計のヒーター素子
- 産業機器・計測機器などの超小形温度センサ
- Heater elements for thermal flowmeters of Industrial equipment, measuring instruments and automotive.
- Ultra-small thermal sensor of industrial equipment and measuring instrument.

■定格 Ratings

抵抗値 Resistance (Ω at 0°C)	抵抗値許容差 Resistance Tolerance (%)	抵抗温度係数 ^{※1} T.C.R $\times 10^{-6}/K$	熱時定数 ^{※2} Thermal Time Constant (s)	最大電流 Maximum Current	定格電力 Power Rating (W)	温度範囲 ^{※3} Temperature Range (°C)	包装数量 Tray (pcs)
20	±1	3850±25	3.2 in stationary air	90mA max.	0.5	-55~+600	50

※1 T.C.R測定温度0°C/+100°C

※2 熱時定数は静止空気中で測定した値で、参考値となります。素子単体の値であり接続方法や固定方法で変わります。

※3 素子の自己加熱を含みます。

※1 T.C.R. Measuring Temperature:0°C/+100°C

※2 Thermal time constant is value measured in stationary air and is typical value ,which are values of elements and vary with connecting or fixing methods.

※3 Temperature of the device including a self-heating.

■使用上の注意 Precautions for Use

- SDT310VASPは、耐熱性リードを採用しているためはんだ付けが困難です。リード線の接続には溶接をご使用ください。
- 感温部はガラスコーティングを使用しているため強い機械的衝撃を与えると破損する恐れがありますので取り扱いに注意してください。
- SDT310VASPをモールド加工したり、金属保護管内に樹脂を充填して使用する場合、使用する樹脂によっては、稀に僅少の抵抗値変化を伴う場合があります。
- リード線をフォーミングする際はリード線付け根を固定しリード線付け根部に負荷がかからないようにしてください。
- 液相中での当該製品のご使用はしないで下さい。
- It is difficult to solder SDT310VASP because of using heat-resistant leads. Make use of welding to connect the leads wire.
- The sense warm part be careful of the treatment because there is fear to damage when giving a strong mechanical impact because it is using the glass courting.
- If SDT310VASP is used by being molded or placed in a metal protection tube filled with resin, the resistance value may occasionally vary slightly depending on the resin used.
- When forming a lead line, fix a lead line root and the load make not depend on the lead line root part.
- Part is intended to measure Air Flow Only - Not intended for Liquid Measurement.

■外形寸法 Dimensions

形名 Type (Inch Size Code)	寸法 Dimensions (mm)					Weight (g) (1000pcs)
	W	L	t	d	ℓ	
SDT310VASP	0.4 ^{+0.15} _{-0.1}	2.0±0.1	0.65 max	ϕ 0.15±0.05	10±2	5.4

■品名構成 Type Designation

例 Example

SDT310V	AS	P	K	20	F	25
品名 Product Code	形状 Style	端子表面材質 Terminal Surface Material	包装 Packaging	公称抵抗値 Nominal Resistance	抵抗値許容差 Resistance Tolerance	抵抗温度係数 許容差 T.C.R Tolerance
		P : Pt clad	K : チップトレイ Chip Tray B : バルク	20 : 20 Ω	F : ±1%	25 : ±25 $\times 10^{-6}/K$

■参考規格 Reference Standards

IEC 60751⁻²⁰⁰⁸

JIS C 1604⁻²⁰¹³

