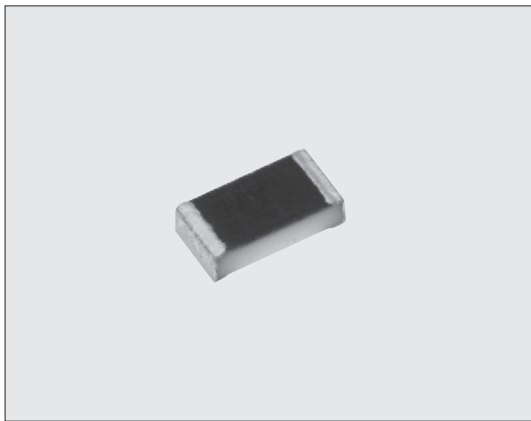
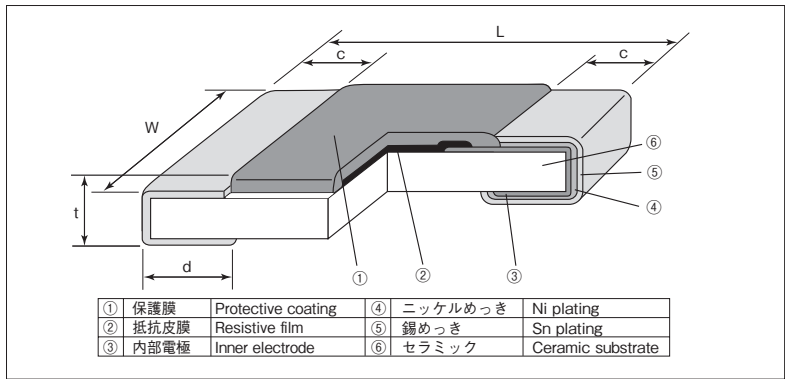


RS73-RT 高信頼性角形チップ抵抗器(耐硫化タイプ) High Reliability Chip Resistors (Anti Sulfuration)



外装色：黒 Coating color : Black

■構造図 Construction



■特長 Features

- 内部上面電極に極めて耐硫化性の高い材料を採用しているため、内部上面電極は硫化断線しません。
- 面実装のメタルグレース厚膜抵抗器です。
- 抵抗値許容差±0.1%～、抵抗温度係数±25×10⁻⁶/K～の高精度品です。
- 信頼性試験のΔR%が±0.2%、±0.4%の高信頼性品です。
- リフロー、フローはんだ付けに対応します。
- 端子鉛フリー品は、欧州RoHS対応です。電極、抵抗、ガラスに含まれる鉛ガラスは欧州RoHSの適用除外です。
- AEC-Q200に対応(データ取得)しています。
- Excellent anti-sulfuration characteristic due to using high sulfuration-proof inner top electrode material.
- Metal-glaze thick film resistor for surface mounting.
- High precision resistor with T.C.R. ±25×10⁻⁶/K～ and tolerance ±0.1%～.
- High reliability with ΔR of ±0.2% and ±0.4% in the Reliability test.
- Suitable for both flow and reflow solderings.
- Products with lead free termination meet EU-RoHS requirements. EU-RoHS regulation is not intended for Pb-glass contained in electrode, resistor element and glass.
- AEC-Q200 Qualified.

■用途 Applications

- カーエレクトロニクス、産業機器、工業計測
- Car electronics, Industrial equipment, Industrial measurement

■定格 Ratings

形名 Type	定格電力 Power Rating	定格周囲温度 Rated Ambient Temp.	定格端子部温度 Rated Terminal Part Temp.	抵抗温度係数 T.C.R. (×10 ⁻⁶ /K)	抵抗値範囲 Resistance Range (Ω) ^{※2}				最高 使用電圧 Max. Working Voltage	最高 過負荷電圧 Max. Overload Voltage	二次加工と包装数/リール Packaging & Q'ty /Reel (pcs)
					B:±0.1% E24・E96	C:±0.25% E24・E96	D:±0.5% E24・E96	F:±1.0% E24・E96			
RS73F1J	0.125W	70℃	125℃	±25 ^{※1}	100～1M	100～1M	100～1M	100～1M	75V	150V	5,000
RS73G1J				±50							

使用温度範囲 Operating Temperature Range : -55℃～+155℃

定格電圧は√定格電力×公称抵抗値による算出値、又は表中の最高使用電圧のいずれか小さい値が定格電圧となります。

Rated voltage=√Power Rating×Resistance value or Max. working voltage, whichever is lower.

ジャンパーチップはRK73Zシリーズを参照ください。

For flat chip jumper resistor, please refer to RK73Z series.

※1 測定温度：+25℃/+125℃。Cold T.C.R. (-55℃/+25℃)は-50～+25×10⁻⁶/Kです。

※1 Measurement Temperature: +25℃/+125℃. Cold T.C.R. (-55℃/+25℃) is -50～+25×10⁻⁶/K.

※2 E192についてはお問い合わせください。 ※2 Please inquire of us about E192.

お客様の使用状況において、定格周囲温度、定格端子部温度のどちらを使用するか疑義が生じる場合は定格端子部温度を優先してください。

詳細は14～17頁の「端子部温度の負荷軽減曲線の紹介」をご参照ください。

If any questions arise whether to use the "Rated Ambient Temperature" or the "Rated Terminal Part Temperature" in your usage conditions, please give priority to the "Rated Terminal Part Temperature".

For more details, please refer to "Introduction of the derating curves based on the terminal part temperature" in page 14 to 17.

■外形寸法 Dimensions

形名 Type (Inch Size Code)	寸法 Dimensions (mm)					Weight (g) (1000pcs)
	L	W	c	d	t	
1J (0603)	1.6±0.2	0.8±0.1	0.2±0.1	0.3±0.1	0.45±0.1	2.14

■品名構成 Type Designation

例 Example

RS73F	1J	RT	TD	1002	B
品 種 Product Code	定格電力 Power Rating	端子表面材質 Terminal Surface Material	二次加工 Taping	公称抵抗値 Nominal Resistance	抵抗値許容差 Resistance Tolerance
RS73F RS73G	1J:0.125W	RT: Sn	TD:4mm pitch punch paper BK: Bulk	4 digits	B: ±0.1% C: ±0.25% D: ±0.5% F: ±1.0%

環境負荷物質含有についてEU-RoHS以外の物質に対するご要求がある場合にはお問い合わせください。

テーピングの詳細については巻末のAPPENDIX Cを参照してください。

Contact us when you have control request for environmental hazardous material other than the substance specified by EU-RoHS.

For further information on taping, please refer to APPENDIX C on the back pages.

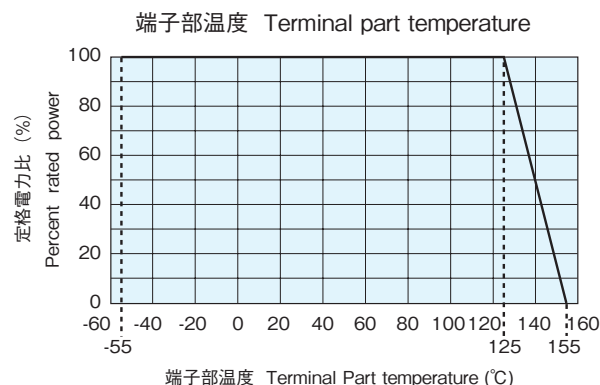
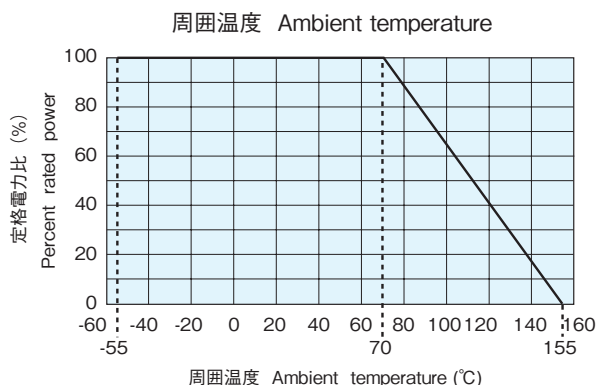
■参考規格 Reference Standards

IEC 60115-8

JIS C 5201-8

EIAJ RC-2134C

■負荷軽減曲線 Derating Curve



周囲温度70℃以上で使用される場合は、上図負荷軽減曲線に従って、定格電力を軽減してご使用ください。

For resistors operated at an ambient temperature of 70°C or above, a power rating shall be derated in accordance with the above derating curve.

上記の端子部温度以上で使用される場合は、負荷軽減曲線に従って定格電力を軽減してご使用ください。

※ご使用方法につきましては巻頭の“端子部温度の負荷軽減曲線の紹介”を参照願います。

For resistors operated terminal part temperature of described for each size or above, a power rating shall be derated in accordance with derating curve. ※Please refer to “Introduction of the derating curves based on the terminal part temperature” on the beginning of our catalog before use.

■性能 Performance

試験項目 Test Items	規格値 Performance Requirements $\Delta R \pm (\% + 0.05\Omega)$		試験方法 Test Methods
	保証値 Limit	代表値 Typical	
抵抗値 Resistance	規定の許容差内 Within specified tolerance	—	25°C
抵抗温度係数 T.C.R.	規定値内 Within specified T.C.R.	—	+25°C / -55°C and +25°C / +125°C
過負荷 (短時間) Overload (Short time)	0.2	0.03	定格電圧×2.5倍を5秒印加 Rated voltage×2.5 for 5s
はんだ耐熱性 Resistance to soldering heat	0.2	0.1	260°C±5°C, 10s±1s
温度急変 Rapid change of temperature	0.2	0.05	-55°C (30min.) / +125°C (30min.) 1000 cycles
耐湿負荷 Moisture resistance	0.2 : (100Ω≤R≤200kΩ) 0.4 : (200kΩ<R≤1MΩ)	0.04 : (100Ω≤R≤200kΩ) 0.08 : (200kΩ<R≤1MΩ)	40°C±2°C, 90%~95%RH, 1000h 1.5時間 ON / 0.5時間 OFFの周期 1.5h ON / 0.5h OFF cycle
70°Cでの耐久性 Endurance at 70°C	0.2	0.05	70°C±2°C, 1000h 1.5時間 ON / 0.5時間 OFFの周期 1.5h ON / 0.5h OFF cycle
高温放置 High temperature exposure	0.2 : (100Ω≤R≤200kΩ) 0.4 : (200kΩ<R≤1MΩ)	0.1 : (100Ω≤R≤200kΩ) 0.2 : (200kΩ<R≤1MΩ)	+155°C, 1000h
耐硫化性 Sulfuration test	5	—	硫黄成分3.5%含有工業用油浸漬105°C±3°C 500h Soaked in industrial oil with sulfur substance 3.5% contained 105°C±3°C 500h

■使用上の注意 Precautions for Use

- チップ抵抗器の基材はアルミナです。実装すると基板との熱膨張係数の違いから、ヒートサイクル等の熱ストレスを繰り返し与えた場合、接合部のはんだ(はんだフィレット部)にクラックが発生する場合があります。周囲温度の変動が大きく繰り返される場合や、負荷のオンオフが繰り返される場合は、クラックの発生に注意が必要です。熱ストレスによるクラックの発生は、実装されるランドの大きさ、はんだ量、実装基板の放熱性等に左右されますので、周囲温度の大きな変化や負荷のオンオフのような使用条件が想定される場合は、十分注意して設計してください。
- The substrate of chip resistors is alumina. Cracks may occur at the connection of solder (solder fillet portion) due to the difference of the coefficient of thermal expansion from a mounting board when heat stress like heat cycle, etc. are repeatedly given to them. Care should be taken to the occurrence of the cracks when the change in ambient temperature or ON/OFF of load is repeated. The occurrence of the crack by heat stress may be influenced by the size of a pad, solder volume, heat radiation of mounting board etc., so please pay careful attention to designing when a big change in ambient temperature and conditions for use like ON/OFF of load can be assumed.