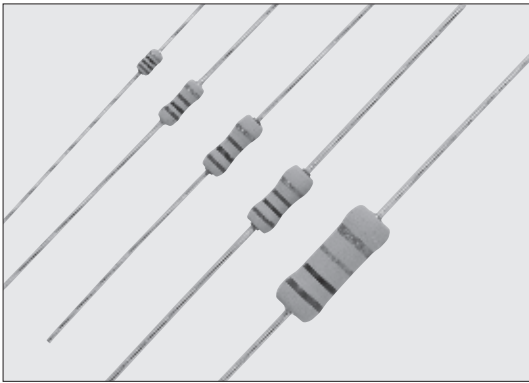


FUSING RESISTOR



RF 塗装絶縁形ヒューズ抵抗器 Coat-insulated Fusing Resistors



外装色：ブルー Coating color : Blue
表示：カラーコード Marking : Color code

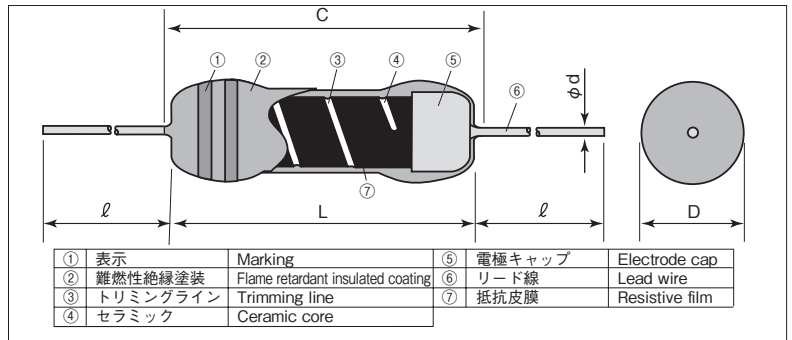
■特長 Features

- 通常時は抵抗器として機能します。
- 異常時の過負荷に対して速やかに溶断し、回路を保護します。
- 難燃性塗装です。(UV94 V-0相当)
- 欧州RoHS対応品です。
- Function as a resistor in normal condition.
- Quick fusing protects circuit from excessive overload at an abnormal time.
- Flame retardant coating. (Equivalent to UL94 V-0.)
- Products meet EU-RoHS requirement.

■参考規格 Reference Standards

IEC 60115-1
JIS C 5201-1
EIAJ RC-2125

■構造図 Construction



■外形寸法 Dimensions

形名 Type	寸法 Dimensions (mm)					Weight (g) (1000pcs)
	L	C Max.	D	d (Nominal)	ℓ*1	
RF16	3.2±0.2	3.4	1.7 ^{+0.25} ₋₀	0.45	30±3	120
RF25	6.3±0.5	7.1	2.3±0.3	0.6		230
RF50	8.5±0.5	9.5	3.0±0.3	0.6		290
RF1	9.0±1.0	11.1	3.5±0.5	0.8		460
RF2	15.5±1.0	18.0	6.0±1.0	0.8		1410

*1 テーピング及びフォーミングによってリード寸法が異なります。
*1 Lead length changes depending on taping and forming type.

■品名構成 Type Designation

例 Example

RF	25	C	T52	A	100	J
品名 Product Code	定格電力 Power Rating	端子表面材質 Terminal Surface Material	二次加工 Taping & Forming	包装 Packaging	公称抵抗値 Nominal Resistance	抵抗値許容差 Resistance Tolerance
	16 : 0.17W 25 : 0.25W 50 : 0.5W 1 : 1W 2 : 2W	C : SnCu	下記参照 See table below	A : アモバック A : AMMO R : リール R : REEL 空欄 : ボックス Nil : BOX	3 digits	J : ±5%

環境負荷物質含有についてEU-RoHS以外の物質に対するご要求がある場合にはお問合せください。
テーピング及びフォーミングの詳細については巻末のAPPENDIX Cを参照してください。
Contact us when you have control request for environmental hazardous material other than the substance specified by EU-RoHS.
For further information on taping and forming, please refer to APPENDIX C on the back pages.

■二次加工対応表 Taping & Forming Matrix

形名 Type	アキシアルテーピング Axial Taping				ラジアルテーピング Radial Taping					L フォーミング L Forming					M フォーミング M Forming			
	T26	T52	T521	T631	MHT	VTP	VTE	VT	GT	L10A	L12.5A	L15A	L20A	L25A	M5	M10	M12.5	M15
RF16	○	○	—	—	○	—	—	—	—	—	—	—	—	—	M5F	—	—	—
RF25	○	○	—	—	—	○	○	○	—	○	—	—	—	—	—	M10X	—	—
RF50	—	○	—	—	—	—	—	—	○	—	○	○	—	—	—	—	M12.5E	—
RF1	—	○	—	—	—	—	—	—	○	—	○	○	—	—	—	—	—	M15F
RF2	—	—	○	○	—	—	—	—	○	—	—	—	○	○	—	—	—	—

■定格 Ratings

形名 Type	定格電力 Power Rating	抵抗値範囲 Resistance Range (Ω) (E24) J : ±5%	溶断特性 Fusing Characteristics							抵抗温度係数 T.C.R. (×10 ⁻⁶ /K)	耐電圧 Dielectric Withstanding Voltage	テーピングと 包装数/アモバック Taping & Q'ty/AMMO (pcs)		
			溶断電力 Fusing Power			溶断時間 Fusing Time						T26A	T52A	T521A
RF16	0.17W	1.0~1k	—	—	—	3W 1Ω~4.7Ω	2.5W 5.1Ω~1kΩ	—	60sec Max.	±1000: R≤4.7Ω ±350: R≥5.1Ω	250V	2,000	2,000	—
RF25	0.25W	0.1~10k	10W 0.1Ω~0.18Ω	7.5W 0.2Ω~0.43Ω	6.25W 0.47Ω~0.91Ω	—	3.75W 1Ω~4.7Ω 2.4kΩ~10kΩ	3W 5.1Ω~2.2kΩ	30sec Max.			300V	—	2,000
RF50	0.5W	0.1~15k	—	—	12.5W 0.1Ω~0.43Ω	—	7.5W 0.47Ω~2Ω 1.1kΩ~15kΩ	6W 2.2Ω~1kΩ			350V	—	2,000	—
RF1	1W	0.1~10k	—	30W 0.1Ω~0.18Ω	25W 0.2Ω~0.43Ω	—	15W 0.47Ω~2Ω 1.1kΩ~10kΩ	12W 2.2Ω~1kΩ			600V	—	—	500
RF2	2W	1.0~3k	—	—	—	36W 1Ω~3.6Ω	30W 1.1kΩ~3kΩ	24W 3.9Ω~1kΩ						

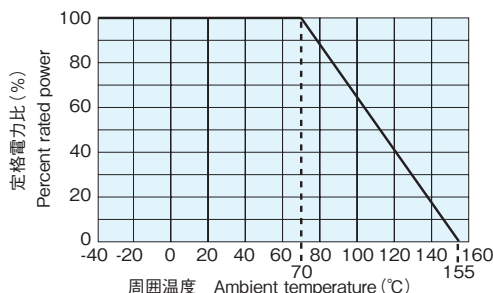
定格周囲温度 Rated Ambient Temperature : +70°C
使用温度範囲 Operating Temperature Range : -40°C ~ +155°C

定格電圧は√(定格電力×公称抵抗値)による算出値となります。
Rated voltage = √(Power Rating × Resistance value)

本カタログに掲載の仕様は予告なく変更する場合があります。ご注文および使用前に納入仕様書で内容をご確認ください。
車載機器、医療機器、航空機器など人命に関わったり、あるいは甚大な損害を引き起こす可能性のある機器へのご使用を検討される場合には、必ず事前にご相談ください。
Specifications given herein may be changed at any time without prior notice. Please confirm technical specifications before you order and/or use.
Contact our sales representatives before you use our products for applications including automobiles, medical equipment and aerospace equipment.
Malfunction or failure of the products in such applications may cause loss of human life or serious damage.

ヒューズ抵抗器
Fusing Resistors

■負荷軽減曲線 Derating Curve



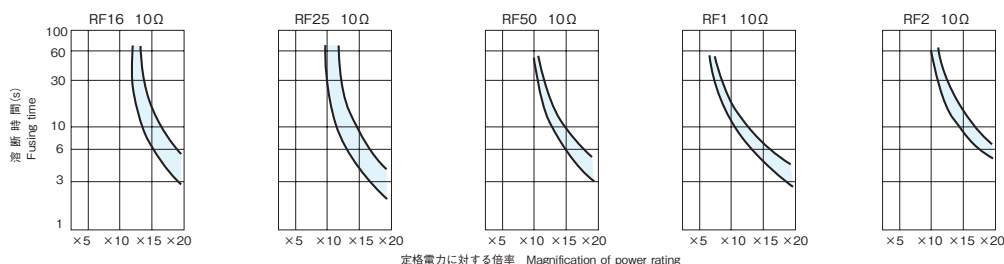
周囲温度70℃以上で使用される場合は、左図負荷軽減曲線に従って、定格電力を軽減して御使用ください。

For resistors operated at an ambient temperature of 70°C or above, a power rating shall be derated in accordance with derating curve on the left.

■性能 Characteristics

試験項目 Test Items	規格値 Performance Requirements $\Delta R \pm (\% + 0.05\Omega)$		試験方法 Test Methods
	保証値 Limit	代表値 Typical	
抵抗値 Resistance	規定の許容差内 Within specified tolerance	—	25°C
抵抗温度係数 T.C.R.	規定値内 Within specified T.C.R.	—	+25°C/+125°C
過負荷(短時間) Overload (Short time)	1	0.5	定格電圧×2.5倍を5秒印加 Rated voltage×2.5 for 5s
はんだ耐熱性 Resistance to soldering heat	1	0.5	350°C±10°C、3.5s±0.5s or 260°C±5°C、10s±1s
温度急変 Rapid change of temperature	1	0.5	-40°C(30min.)/+85°C(30min.) 5 cycles
耐湿負荷 Moisture resistance	5	2.5	40°C±2°C、90%~95%RH、1000h 1.5時間 ON/0.5時間 OFFの周期 1.5h ON/0.5h OFF cycle
70°Cでの耐久性 Endurance at 70°C	5	2.5	70°C±2°C、1000h 1.5時間 ON/0.5時間 OFFの周期 1.5h ON/0.5h OFF cycle
耐溶剤性 Resistance to solvent	外観に異常がなく、表示は容易に判読できること。 No abnormality in appearance. Marking shall be easily legible.	—	イソプロピルアルコールに30秒間浸せきする The resistor shall be immersed in IPA for 30 sec.
難燃性 Flame retardant	発炎しないこと及び自己発炎しないこと。 No evidence of flaming or self-flaming.	—	耐炎性: 本体に試験炎を15秒当て、15秒取り除く、5サイクル。 過負荷耐燃性: 定格電力の2倍、4倍、8倍、16倍、32倍に相当する電力を断線に至るまでそれぞれ1分間印加する。 Flame test: The test flame shall be applied and removed for each 15 sec respectively to repeat the cycle 5 times. Overload flame retardant: Power corresponding to 2, 4, 8, 16 and 32 times the power rating shall be applied for each 1min. until disconnection occurs.

■溶断特性例 Example of Fusing Characteristics



■使用上の注意 Precautions for Use

- 外表塗装が難燃性特殊塗料の為、外部衝撃に比較的に弱いので取り扱いにご注意ください。洗浄は最小限にしてください。洗浄直後は多少塗装膜が弱くなりますので、十分に乾燥するまで塗装膜に外力を加えないでください。乾燥後、元の強度に戻りますので、洗浄後約20分間は抵抗器の塗装膜に外力が加わらない様に配慮ください。特に基板の積み重ね等は、行わないでください。
- 最高開回路電圧とは、電気回路においてヒューズ抵抗器が開放状態になったとき、抵抗器の両端に印加できる電圧の最大値をいい、製品形状・抵抗値によって異なり個別に定めております。最高開回路電圧は、定格電力の1,000倍に相当する電圧、または下表に示す電圧のうちの低い方の電圧と致します。機器の正常動作時・異常動作時に係わらず、抵抗器の端子間に印加される電圧が最高開回路電圧以下となるようにご使用ください。
- Be careful to handle these resistors because outer coatings are comparatively weak to outer shock due to flameproof special coats. Please wash them to a minimum. No external force is given to the coating films until they are well dried because the coating films become weaker right after washing. The original strength will be returned after they are dried, so please pay attention not to apply any external force onto the coating film of resistors for 20 minutes after drying. Especially no PC boards shall be piled up.
- Maximum open-circuit voltage is the maximum value of the voltage applicable to both ends of resistors, when a fuse resistor becomes open conditions in a circuit. It differs according to the form of a product and a resistance value and is specified individually. The maximum open-circuit voltage is the lower one, whichever the voltage 1000 times of the power rating or the voltage shown in below table. Use the components under the voltage applied between the terminals of resistors to be under the maximum open-circuit voltage regardless of normal operating or abnormal operating time of equipment.

定格電力 Rated Power	0.17W	0.25W	0.5W	1W	2W
最高開回路電圧 Maximum Open-Circuit Voltage	100V	200V	250V	300V	300V