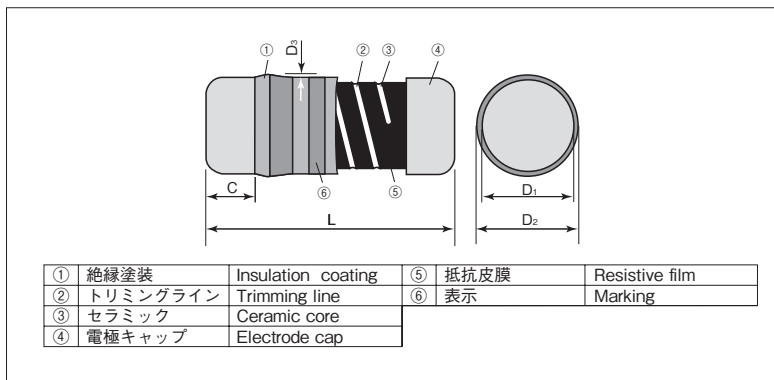


RD41 MELF形炭素皮膜固定抵抗器 MELF Type Fixed Carbon Film Resistors



■構造図 Construction



外装色：アイボリー

Coating color : Ivory

表示：3色線カラーコード

Marking : 3 line color code

■特長 Features

- RD41は、面実装の炭素皮膜抵抗器です。
- 円筒形なので実装時の方向性がありません。
- 電極強度が強固です。
- 雑音特性が優れています。
- リフロー、フロー、こてはんだ付けに対応します。
- 欧州RoHS対応品です。
- RD41 is SMD carbon film resistors.
- Free direction for mounting due to cylindrical design.
- The electrode strength is firm.
- The noise characteristic is excellent.
- Suitable for reflow, flow and iron solderings.
- Products meet EU-RoHS requirements.

■参考規格 Reference Standards

IEC 60115-8

JIS C 5201-8

EIAJ RC-2131A

■外形寸法 Dimensions

形名 Type (Inch/DIN Size Code)	寸法 Dimensions (mm)					Weight (g) (1000pcs)
	L	C	D ₁	D ₂ Max.	D ₃ Max.	
RD41 2A (0805/0102)	2.0±0.1	0.3min.	1.25±0.05	1.35	0.07	11
RD41 2D (1206/0203)	3.2±0.2	0.5min.	1.55±0.15	1.75	0.1	26
RD41 2ES (1406/0204)	3.5±0.2	0.5~0.9	1.4±0.1	1.55	0.1	20
RD41 2E (2309/0207)	5.9±0.2	0.5min.	2.2±0.1	2.4	0.15	75

■品名構成 Type Designation

例 Example

RD41	2ES	T	TE	103	J
品 種 Product Code	定格電力 Power Rating	端子表面材質 Terminal Surface Material	二次加工 Packaging	公称抵抗値 Nominal Resistance	許容差 Resistance Tolerance
	2A: 0.125W 2D: 0.2W 2ES: 0.25W 2E: 0.25W	T : Sn	TE:テーピング TE:Taping BK:バルク BK:Bulk	3 digits	G : ±2% J : ±5%

環境負荷物質含有についてEU-RoHS以外の物質に対するご要求がある場合にはお問合せください。

テーピングの詳細については巻末のAPPENDIX Cを参照してください。

Contact us when you have control request for environmental hazardous material other than the substance specified by EU-RoHS.

For further information on taping, please refer to APPENDIX C on the back pages.

■定格 Ratings

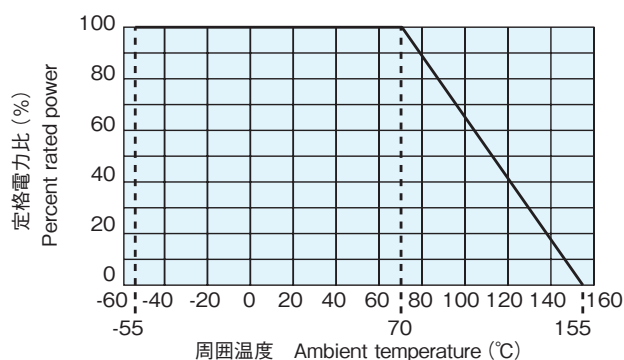
形名 Type	定格電力 Power Rating	抵抗値範囲 Resistance Range (Ω) E24	抵抗温度係数 T.C.R.(×10 ⁻⁶ /K)				抵抗値許容差 Resistance Tolerance	最高使用電圧 Max. Working Voltage	最高過負荷電圧 Max. Overload Voltage	定格周囲温度 Rated Ambient Temperature	使用温度範囲 Operating Temperature Range	二次加工と包装数 Packaging & Qty (pcs)	
			+350~-450	0~-700	0~-1000	0~-1300						箱 Box	リール Reel
RD41 2A	0.125W	2.2~1M	2.2~47k	51k~220k	240k~470k	510k~1.0M	G: ±2% J: ±5%	150V	200V	+70°C	-55°C~ +155°C	50,000	3,000
RD41 2D	0.2W	1.0~1M	1.0~47k	51k~220k	240k~470k	510k~1.0M		200V	400V			36,000	2,000
RD41 2ES	0.25W	2.2~1M	2.2~47k	51k~100k	110k~330k	360k~1.0M		200V	400V			40,000	3,000
RD41 2E	0.25W	1.0~2.2M	1.0*~100k	110k~330k	360k~1.0M	1.1M~2.2M		300V	600V			10,000	1,500

*1 1~2Ω : +650~0 ×10⁻⁶/K

定格電圧は√定格電力×公称抵抗値による算出値、又は表中の最高使用電圧のいずれか小さい値が定格電圧となります。

Rated voltage = √Power Rating × Resistance value or Max. working voltage, whichever is lower.

■負荷軽減曲線 Derating Curve



周囲温度70℃以上で使用される場合は、上図負荷軽減曲線に従って、定格電力を軽減して御使用ください。

For resistors operated at an ambient temperature of 70℃ or above, a power rating shall be derated in accordance with the above derating curve.

■性能 Performance

試験項目 Test Items	規格値 Performance Requirements $\Delta R \pm (\% + 0.05\Omega)$		試験方法 Test Methods
	保証値 Limit	代表値 Typical	
抵抗値 Resistance	規定の許容差内 Within specified tolerance	—	25℃
抵抗温度係数 T.C.R.	規定値内 Within specified T.C.R.	—	+25℃/−55℃ and +25℃/+125℃
過負荷(短時間) Overload (Short time)	1	0.5	定格電圧×2.5倍を5秒印加 Rated voltage×2.5 for 5s
断続過負荷 Intermittent overload	1	—	定格電圧の4倍又は最高断続過負荷電圧の低い方を10,000回印加(2Aは3倍) Rated voltage×4 (2A×3) or Max. Intermittent overload voltage, whichever is lower, 10,000 cycles. 最高断続過負荷電圧 2A:300V, 2ES:400V, 2D:500V, 2E:600V Max. Intermittent overload voltage 2A:300V, 2ES:400V, 2D:500V, 2E:600V
はんだ耐熱性 Resistance to soldering heat	1	0.5	260℃±5℃, 10s±1s
温度急変 Rapid change of temperature	1	0.75	−55℃ (30min.) / +125℃ (30min.) 5 cycles
耐湿負荷 Moisture resistance	5	2.5	40℃±2℃, 90%~95%RH, 1000h 1.5時間 ON/0.5時間 OFFの周期 1.5h ON/0.5h OFF cycle
70℃での耐久性 Endurance at 70℃	2	1	70℃±2℃, 1000h 1.5時間 ON/0.5時間 OFFの周期 1.5h ON/0.5h OFF cycle
低温放置 Low temperature exposure	1	0.75	−55℃, 1h
高温放置 High temperature exposure	2	1	+155℃, 2hr

■使用上の注意 Precautions for Use

- 本製品及び実装したプリント基板にフラックス等によるイオン性不純物質が付着していると、耐湿性・耐腐食性等の点から好ましくありません。フラックス内には、塩素・酸等のイオン性物質が含まれている場合があります。これらのイオン性物質を除去するためには洗浄を行ってください。特に鉛フリーはんだを御使用の場合、濡れ性向上の為、イオン性物質を多く含有している場合があります。RMA系のはんだ又はフラックスをご使用になるか、十分な洗浄を行ってください。また、保管環境や実装条件・環境等によって、汗、塩等のイオン性物質を付着させた場合も、耐湿性・耐腐食性等の点から好ましくありません。その汚染時に対しましてもこれらのイオン性物質を除去するために洗浄を行ってください。
- Ionic impurities such as flux etc. that are attached to these products or those mounted onto a PCB, negatively affect their moisture resistance, corrosion resistance, etc. The flux may contain ionic substances like chlorine, acid, etc. Please wash them to get rid of these ionic substances especially when using lead-free solder that may contain much of the said substances for improving a wetting characteristic. Using RMA solder or RMA flux, or well-washing is needed. Also, attaching ionic substances such as perspiration, salt etc. by storage environments or mounting conditions/environments negatively affects their moisture resistance, corrosion resistance etc. Please wash them to remove the ionic substances when they are polluted.