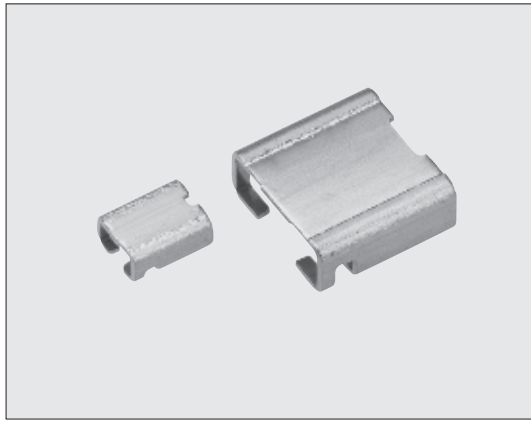
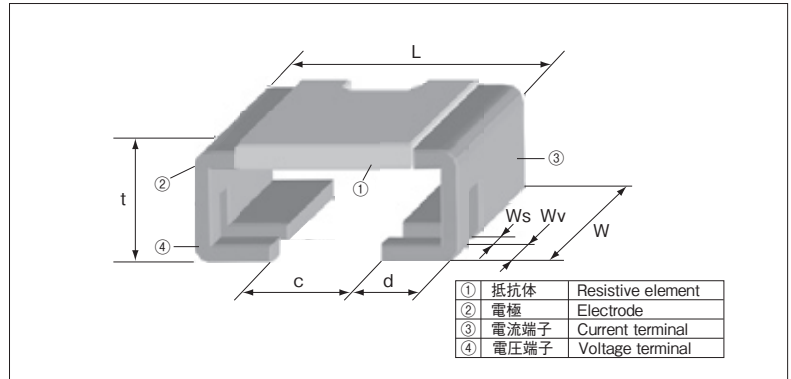


PSG4・PSF4 チップ形パワーシャント Chip Type Power Shunt



■構造図 Construction



■特長 Features

- 4端子構造であり、正確な電流検出が可能です。
- 抵抗温度係数が優れています。(±50×10⁻⁶/K)
- 超低抵抗であり、大電流の検出に適しています。
- 自動実装が可能です。
- リフローはんだ付けに対応します。(フロー対応 **NEW** 部品ではありません)
- 欧州RoHS対応品です。
- AEC-Q200に対応 (データ取得) しています。
- Correcter electric current detection is possible to 4-terminal Construction.
- Excellent T.C.R. achieved (±50×10⁻⁶/K)
- Ultra low resistance, suitable for large current sensing.
- Automatic mounting machines are applicable.
- Suitable for reflow soldering. (Not suitable for flow soldering.)
- Products meet EU-RoHS requirements.
- AEC-Q200 qualified.

■外形寸法 Dimensions

形名 Type (Inch Size Code)	抵抗値 (Ω) Resistance	寸法 Dimensions (mm)							Weight (g) (1000pcs)
		L	W	d	c	Ws	Wv	t	
PSG4 (2725)	0.5m	6.9±0.25	6.6±0.25	2.0±0.1	—	1.0±0.1	0.7±0.1	3.05±0.2	335
	1m							2.8±0.2	242
PSF4 (1216)	0.5m	3.0±0.1	3.8±0.1	—	0.95±0.15	0.7±0.05	0.5±0.05	1.8±0.1	70
	1m								45

■品名構成 Type Designation

例 Example

PS	G	4	N	TEB	L500	F
品 種 Product Code	形状&定格電力 Style & Power Rating	端子数 Terminal Number	端子表面材質 Terminal Surface Material	二次加工 Taping	公称抵抗値 Nominal Resistance	抵抗値許容差 Resistance Tolerance
	G(0.5m):10W G(1m):8W F(0.5m):5W F(1m):3W		N: 表面処理なし N: No surface treatment	TEB;plastic embossed BK:Bulk	4 digits L500:0.5mΩ L100:1mΩ	F:±1%

■用途 Applications

- 車載モジュールやインバータ電源の電流検出など。
- Current sensing for module of Automobiles, Inverter power supplies etc.

■参考規格 Reference Standards

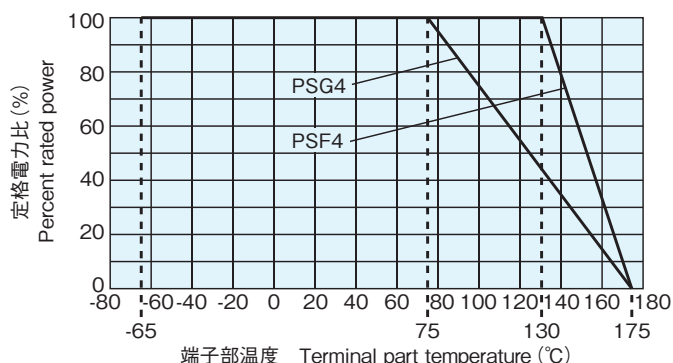
IEC 60115-1
JIS C 5201-1

■定格 Ratings

形 名 Type	定格電力 Power Rating (定格電流) (Current Rating)	抵抗温度係数 T.C.R. (×10 ⁻⁶ /K)	抵抗値範囲 Resistance Range (Ω)	抵抗値許容差 Resistance Tolerance	定格端子部温度 Rated Terminal Part Temp.	使用温度範囲 Operating Temp. Range	テーピングと包装数/リール Taping & Q'ty/Reel (pcs)
							TEB
PSG4	10W(141A)	±50	0.5m	F: ±1%	75°C	-65~+175°C	1,500
	8W(89A)		1m				
PSF4	5W(100A)	±50	0.5m	F: ±1%	130°C	-65~+175°C	3,000
	3W(54A)		1m				

環境負荷物質含有についてEU-RoHS以外の物質に対するご要求がある場合にはお問い合わせください。
テーピングの詳細については巻末のAPPENDIX Cを参照してください。
Contact us when you have control request for environmental hazardous material other than the substance specified by EU-RoHS.
For further information on taping, please refer to APPENDIX C on the back pages.

■ 負荷軽減曲線 Derating Curve



上記の端子部温度以上で使用される場合は、負荷軽減曲線に従って定格電力を軽減してご使用ください。
 ※ご使用方法につきましては巻頭の“端子部温度の負荷軽減曲線の紹介”を参照願います。

For resistors operated terminal part temperature of described for each size or above, a power rating shall be derated in accordance with derating curve.
 ※Please refer to “Introduction of the derating curves based on the terminal part temperature” on the beginning of catalog berofe us.

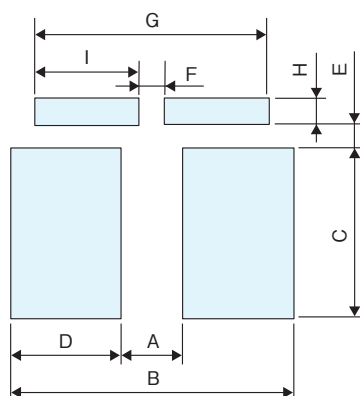
■ 性能 Performance

試験項目 Test Items	規格値 Performance Requirements $\Delta R \pm \%$		試験方法 Test Methods
	保証値 Limit	代表値 Typical	
抵抗温度係数 T.C.R	規定値内 Within specified T.C.R	—	+25°C/+125°C
過負荷(短時間) Overload (Short time)	0.5	0.1	PSG4(0.5mΩ) : 電力30Wを5秒印加 30W for 5s. PSG4(1mΩ) : 電力20Wを5秒印加 20W for 5s. PSF4(0.5mΩ) : 電力15Wを5秒印加 15W for 5s. PSF4(1mΩ) : 電力9Wを5秒印加 9W for 5s.
はんだ耐熱性 Resistance to soldering heat	0.5	0.1	260°C±5°C、15s±1s
温度急変 Rapid change of temperature	0.5	0.1	-55°C (30min.)/+150°C (30min.) 1000 cycles
耐湿負荷 Moisture resistance	0.5	0.05	85°C±3°C、85%±3%RH、1000h、10% Bias
定格端子部温度での耐久性 Endurance of rated terminal part temperature	1.0	0.5	PSG4: Terminal part temp.: 75°C±3°C、1000h、1.5h ON/0.5h OFF cycle PSF4: Terminal part temp.: 130°C±3°C、1000h、1.5h ON/0.5h OFF cycle
低温放置 Low temperature exposure	0.5	0.01	-65°C、1000h
高温放置 High temperature exposure	1.0	0.6	+175°C、1000h

■ 使用上の注意 Precautions for Use

- ショント抵抗としてご使用になる場合、周囲のコイルとの電磁誘導を考慮してパターンレイアウトしてください。
- In case of using the low ohm resistors as shunt resistors, please lay out a pattern considering the electromagnetic induction induction with surrounding inductors.

■ 推奨ランド寸法 Recommended Pad Dimensions



形名 Type (Inch Size Code)	寸法 Dimensions (mm)								
	A	B	C	D	E	F	G	H	I
PSG4(2725)	2.0	9.4	5.6	3.7	0.8	0.8	7.8	0.9	3.5
PSF4(1216)	0.6	3.6	2.95	1.5	0.5	0.6	3.6	0.7	1.5

※これらの推奨ランド寸法は標準パターンであり、特性を保証するものではありません。
 事前に御確認の上御使用ください。

These pad dimensions are only for standard pattern and the characteristics are not guaranteed, which you are suggested to confirm before use.