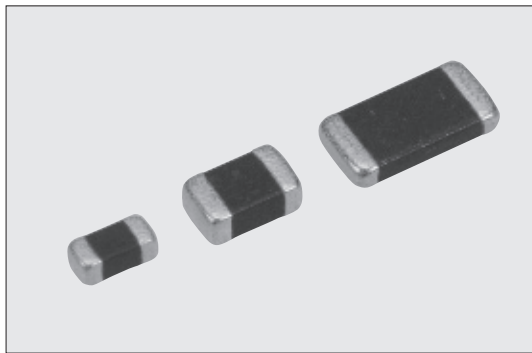
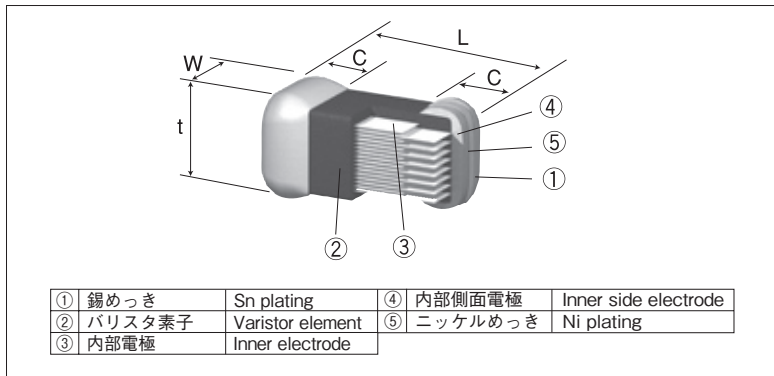


NV73DL 積層形金属酸化物バリスタ (自動車用) Multilayer Type Metal Oxide Varistors (For Automotive)



外装色：黒 Body color : Black

■構造図 Construction



■特長 Features

- 面実装タイプの小形金属酸化物バリスタです。
- 優れた応答性でESD対策に好適。
- AEC-Q200に対応(データ取得)しています。
- 双方対称性を有し、正負のサージ吸収が可能です。
- 高エネルギー耐量タイプです。
- 高温度(125℃)での使用が可能です。
- 漏れ電流が小さい。
- 温度サイクルに対して強い。
- フロー、リフローはんだ付けに対応します。
- 欧州RoHS対応品です。電極、バリスタ素子、ガラスに含まれる鉛ガラスは欧州RoHSの適用除外です。
- SMD type metal oxide varistors.
- Ideal for the countermeasure against ESD.
- AEC-Q200 Qualified.
- Symmetrical non-linearity V-I characteristics absorb positive and negative surge.
- High maximum energy type.
- Operating temperatures up to 125°C.
- Low leakage current.
- High resistance to cyclic temperature stress.
- Suitable for both flow and reflow solderings.
- Products meet EU-RoHS requirements. EU-RoHS regulation is not intended for Pb-glass contained in electrode, varistor element and glass.

■外形寸法 Dimensions

形名 Type (Inch Size Code)	寸法 Dimensions (mm)				Weight (g) (1000pcs)
	L	W	t Max.	c	
NV73DL 1J (0603)	1.6±0.15	0.8±0.15	1.0	0.4±0.15	3~6
NV73DL 2A (0805)	2.0±0.25	1.25±0.2	1.30	0.5±0.25	7~12
NV73DL 2B (1206)	3.2±0.3	1.6±0.3	1.45	0.55±0.3	17~27

■品名構成 Type Designation

品名	例 Example				
NV73	DL	2A	T	TE	27
品名 Product Code	エネルギーコード Energy Code	サイズ Size	端子表面材質 Termination Surface Material	二次加工 Taping	バリスタ電圧 Varistor Voltage
		1J:1.6×0.8mm 2A:2.0×1.2mm 2B:3.2×1.6mm	T: Sn	TE: Plastic embossed BK: Bulk	

■用途 Applications

- 自動車用電子機器のサージからの保護
- モータ、リレー等の誘導負荷から発生するサージ電圧の吸収
- 過電圧からの半導体素子の保護
- Protection from surge to electronic device for automotive.
- Absorption of surge voltages occurred from inductive load of motors, relays, etc.
- Protection of semiconductor elements against over voltages.

環境負荷物質含有についてEU-RoHS以外の物質に対するご要求がある場合にはお問合せください。
テーピングの詳細については巻末のAPPENDIX Cを参照してください。
Contact us when you have control request for environmental hazardous material other than the substance specified by EU-RoHS.
For further information on taping, please refer to APPENDIX C on the back pages.

■定格 Ratings

動作温度範囲 Operating Temperature Range: -40℃~+125℃ 保存温度範囲 Storage Temperature Range: -40℃~+150℃
包装数/リール Qty/Reel: 2,500pcs

形名 Type	バリスタ電圧(許容範囲) Varistor Voltage (Range) (V)	最大許容回路電圧 Maximum Allowable Voltage		制限電圧 Clamping Voltage (V)		エネルギー耐量 Maximum Energy (J)	サージ耐量 Maximum Peak Current 8/20μs(A) 1time	短時間印加電圧 Short-Time Applied Voltage (5min.) (V _{DC})	静電容量(代表値) Capacitance (Typ) 1kHz (pF)
	V _{1mA}	A.C.(V _{rms})	D.C.(V)	V _{1A}	V _{2A}				
NV73DL1JTTE12	10~14.4	6.1	8.6	24	—	0.1	80	10	630
NV73DL1JTTE22	22~27	14	16	42	—	0.2	100	24.5	390
NV73DL1JTTE27	24~32	17	22	50	—	0.2	100	24.5	320
NV73DL1JTTE33	33~39	20	26	60	—	0.3	100	24.5	200
NV73DL1JTTE47	40~54	30	34	81	—	0.3	100	42	130
NV73DL2ATTE12	10~14.4	6.1	8.6	24	—	0.1	120	10	1070
NV73DL2ATTE22	22~27	14	16	42	—	0.3	160	24.5	610
NV73DL2ATTE27	24~32	17	22	50	—	0.3	160	24.5	580
NV73DL2ATTE33	33~39	20	26	60	—	0.3	160	24.5	380
NV73DL2ATTE47	40~54	30	34	81	—	0.3	160	42	260
NV73DL2ATTE68	62~72	45	56	108	—	0.3	160	64	190
NV73DL2ATTE82	74~90	50	65	135	—	0.3	160	75	105

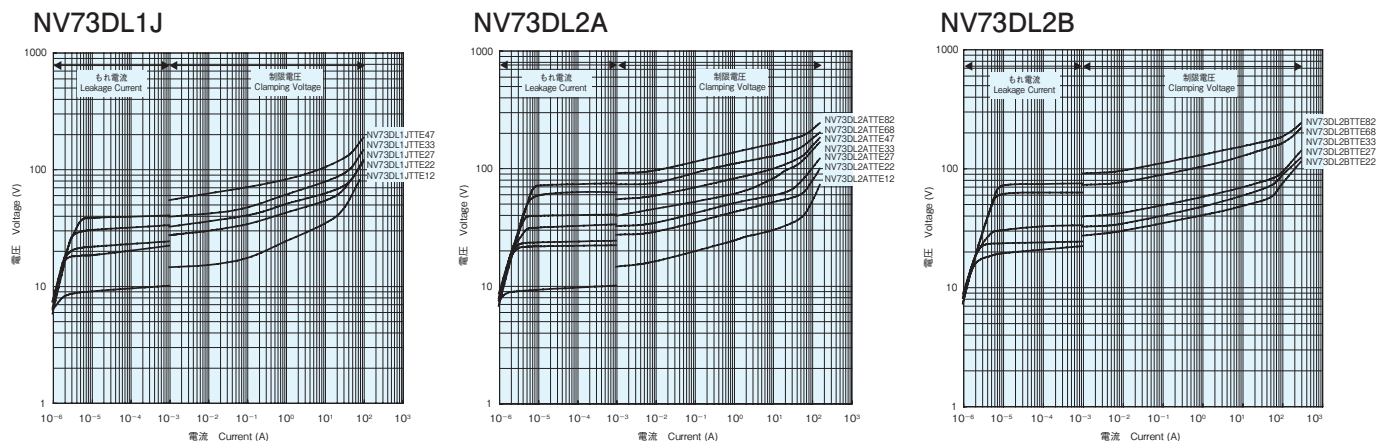
Varistors

■ 定格 (続き) Ratings (Continued)

動作温度範囲 Operating Temperature Range : -40°C ~ +125°C 保存温度範囲 Storage Temperature Range : -40°C ~ +150°C
 包装数/リール Qty/Reel : 2,500pcs

形名 Type	バリスタ電圧 (許容範囲) Varistor Voltage (Range) (V)	最大許容回路電圧 Maximum Allowable Voltage		制限電圧 Clamping Voltage (V)		エネルギー耐量 Maximum Energy	サージ耐量 Maximum Peak Current	短時間印加電圧 Short-Time Applied Voltage (5min.)	静電容量 (代表値) Capacitance (Typ) 1kHz (pF)
	V_{1mA}	A.C. ($V_{r.m.s.}$)	D.C. (V)	V_{1A}	V_{2A}	(J)	8/20 μ s (A) 1time	(V_{DC})	
NV73DL2BTTE22	22~27	14	16	—	42	1	300	24.5	1600
NV73DL2BTTE27	24~32	17	22	—	50	1	300	24.5	1360
NV73DL2BTTE33	33~39	20	26	—	60	1	300	24.5	870
NV73DL2BTTE68	62~72	45	56	—	108	1.5	300	64	380
NV73DL2BTTE82	74~90	50	65	—	135	1.5	300	75	250

■ 電圧-電流曲線 (参考) Voltage-Current Curves (Reference) (Ta=25°C)



■ 性能 Performance

試験項目 Test Items	規格値 Performance Requirements $\Delta V_{1mA} \pm \%$	試験方法 Test Methods
バリスタ電圧 Varistor voltage	規定の許容差内 Within specified tolerance	1mAを流した時の端子間電圧 Voltage between terminals when 1mA and 10mA are flowed.
はんだ耐熱性 Resistance to soldering heat	10	260°C \pm 5°C, 10s \pm 0.5s
はんだ付け性 Solderability	95%以上が新しいはんだで覆われること。 95% coverage min	230°C \pm 5°C, 5s \pm 0.5s
温度急変 Rapid change of temperature	10	-40°C (30min.) / +125°C (30min.) 1000cycles
短時間印加電圧 Short-time applied voltage	10	短時間 (5分間) 印加出来る直流電圧の最大値。 Maximum value of D.C. voltage that can be applied for a short period of time. (5min.)
サージ耐量 Maximum peak current	10	定格の衝撃波電流 (T=8/20 μ s) を1回印加 A single standard impulse current of 8/20 μ s is applied.
エネルギー耐量 Maximum energy	10	定格のエネルギー (T=2ms) を一回印加 A single standard impulse of 2ms, once
静電気耐量 Electrostatic discharge	10	25kV (大気放電) (NV73DL1J12, NV73DL2A12 : 15kV (大気放電)) 25kV (Non contact) (NV73DL1J12, NV73DL2A12 : 15kV (Non contact))
耐振性 Vibration resistance	外観に著しい異常のないこと。端子電極の剥離 や本体の破損など異常のないこと。 No visible damage. No remarkable mechanical damage	振動周波数 Vibration frequency : 10Hz~2000Hz 振幅全振幅 Full amplitude : 1.5mm, 10Hz~2000Hz~10Hz 20min. XYZ方向各4時間 計12時間 XYZ direction 4hrs for each total 12hrs
高温高湿電圧印加 High temperature & high humidity life with bias	10	85°C \pm 2°C, 85%RH, 1000h バリスタ電圧 (V_{1mA}) \times 0.85を連続印加する。 Applied voltage : Varistor voltage (V_{1mA}) \times 0.85
高温直流電圧印加 High temperature life with d.c. bias	10	125°C \pm 2°C, 1000h バリスタ電圧 (V_{1mA}) \times 0.85を連続印加する。 Applied voltage : Varistor voltage (V_{1mA}) \times 0.85
熱衝撃試験 Thermal shock	10	-55°C (15min.) / +125°C (15min.) 300cycles
衝撃試験 Shock	10	ハーフサイン波、1ms、500m/s ² を5回印加する。 Half sine wave, Applied time : 1ms, Applied cycle : 500m/s ² , 5cycles
高温保存 High temperature storage	10	+150°C, 1000h
低温保存 Low temperature storage	10	-40°C, 1000h