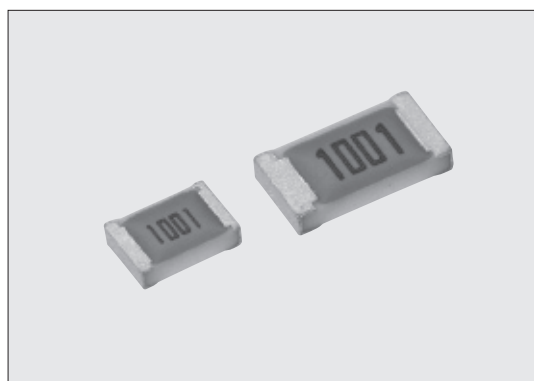


THERMAL SENSOR

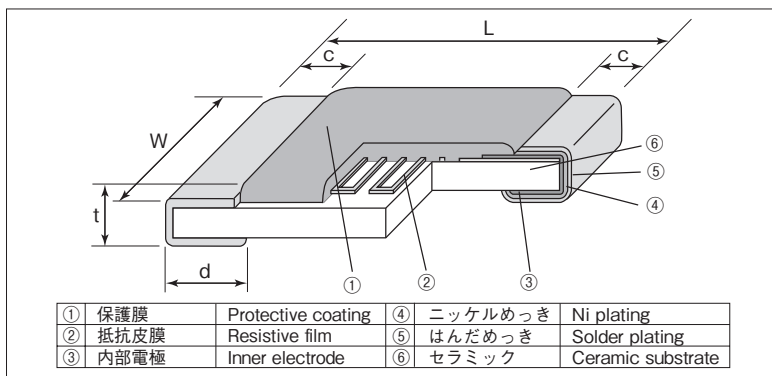


LT73V ■ 角形チップリニア正温度係数抵抗器(自動車用) Linear Positive Temp. Coefficient Flat Chip Resistors (For Automotive)



外表色：オレンジ Coating color : Orange

■構造図 Construction



■特長 Features

- 面実装の感温性金属皮膜抵抗器です。
- T.C.R.の種類が+150~+4500×10⁻⁶/Kと豊富です。
- 155℃までの使用温度範囲と、85℃の定格周囲温度。
- AEC-Q200に対応(データ取得)しています。
- リフロー、フローはんだ付けに対応します。
- 欧州RoHS対応品です。
- SMD thin film resistors with thermo-perceptivity.
- Various TCRs +150~+4500×10⁻⁶/K are available.
- Operating temperature range ~155℃. Rated ambient temperature: 85℃
- AEC-Q200 qualified.
- Suitable for both flow and reflow soldering.
- Products meet EU-RoHS requirements.

■外形寸法 Dimensions

形名 Type (Inch Size Code)	寸法 Dimensions (mm)					Weight (g) (1000pcs)
	L±0.2	W±0.2	c	d _{±0.1}	t±0.1	
2A (0805)	2.0	1.25	0.4±0.2	0.3	0.5	4.54
2B (1206)	3.2	1.6	0.5±0.3	0.4	0.6	9.14

■用途 Application

- 電流検出センサ、FETなど半導体素子の温度補償。
- 各種回路、センサの温度補償。
- Temperature compensation of current sensor, FET and semiconductor.
- Temperature compensation for various kinds of electrical circuits and sensor.

■品名構成 Type Designation

品名構成	例 Examples					
LT73V	2B	T	TD	102	J	0900
品名 Product Code	定格電力 Power Rating	端子表面材質 Termination Surface Material	二次加工 Taping	公称抵抗値 Nominal Resistance	抵抗値許容差 Resistance Tolerance	抵抗温度係数 T.C.R. (×10 ⁻⁶ /K)
	2A:0.1W 2B:0.125W	T:Sn	TD:4mm pitch paper TE:4mm pitch plastic embossed BK:Bulk	3 digits	G:±2% J:±5%	4 digits

■参考規格 Reference Standards

IEC 60115-8
JIS C 5201-8

環境負荷物質含有についてEU-RoHS以外の物質に対するご要求がある場合にはお問合せください。
Tapingの詳細については巻末のAPPENDIX Cを参照してください。
Contact us when you have control request for environmental hazardous material other than the substance specified by EU-RoHS.
For further information on taping, please refer to APPENDIX C on the back pages.

■定格 Ratings

形名 Type	定格電力 Power Rating	最高使用電圧 Max. Working Voltage	最高過負荷電圧 Max. Overload Voltage	熱時定数*1 Thermal Time Constant	熱放散定数*1 Thermal Dissipation Constant	定格周囲温度 Rated Ambient Temperature	使用温度範囲 Operating Temperature Range	テーピングと包装数/リール Taping & Qty/Reel (pcs)	
								TD	TE
2A	0.1W	50V	100V	1.0s	1.37mW/℃	+85℃	-55℃ ~ +155℃	5,000	4,000
2B	0.125W	75V	150V	1.5s	1.47mW/℃			5,000	4,000

*1 熱時定数・熱放散定数は静止空气中で測定した値で、参考値となります。又、素子単体の値であり接続方法や固定方法で変わります。
*1 Thermal time constant and dissipation constant are reference values, which are values of elements and vary with connecting or fixing methods.

■抵抗温度係数及び抵抗値範囲 T.C.R. and Resistance Range

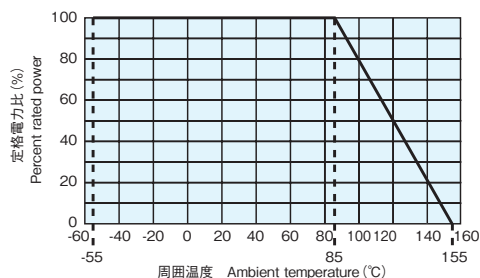
抵抗温度係数 T.C.R. (×10 ⁻⁶ /K)	抵抗温度係数許容差 T.C.R. Tolerance	抵抗値範囲(Ω) Resistance Range(E24)		抵抗値許容差 Resistance Tolerance
		2A	2B	
150・250・350・450・500	±100×10 ⁻⁶ /K	2k~15k	2k~22k	G:±2%
600・700・800・900	±150×10 ⁻⁶ /K	1k~8.2k	1k~15k	
1000・1200・1400	±15%	1k~6.8k	1k~8.2k	J:±5%
1600・1800		510~4.7k	1k~6.8k	
2000・2200・2400	±10%	510~4.7k	510~6.8k	
2600・2800・3000		510~3k	510~6.2k	
3300・3600・3900		100~1k	100~2k	
4200		51~510	51~510	
4500				

T.C.R.測定温度+25℃~+75℃ T.C.R. Measuring Temperature:+25℃~+75℃

定格電圧は√(定格電力×公称抵抗値)による算出値、又は表中の最高使用電圧のいずれか小さい値が定格電圧となります。

Rated voltage = √(Power Rating×Resistance value) or Max. working voltage, whichever is lower.

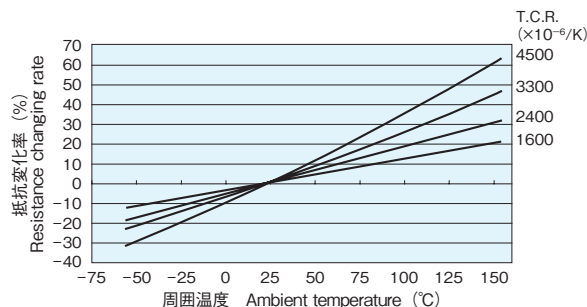
■ 負荷軽減曲線 Derating Curve



周囲温度85℃以上で使用される場合は、上図負荷軽減曲線に従って、定格電力を軽減してご使用ください。

For resistors operated at an ambient temperature of 85°C or above, a power rating shall be derated in accordance with the above derating curve.

■ 抵抗温度特性例 Examples of Temperature Characteristics of Resistance



■ 抵抗温度特性近似式

Approximate Expression for Resistance-Temperature Characteristics

(代表値であり保証値ではありません。Values are not guaranteed but typical.)

$$R_T = R_{25}(C_0 + C_1 T + C_2 T^2) \quad R_T: T^\circ\text{Cでの抵抗値} \quad R_{25}: 25^\circ\text{Cでの抵抗値}$$

R_{25} : 25°Cでの抵抗値 R_{25} : Resistance value at 25°C

T : 周囲温度(°C) T : Ambient temperature (°C)

C_0, C_1, C_2 : 定数 C_0, C_1, C_2 : Constants

T.C.R. ($\times 10^{-6}/K$)	C_0	C_1	C_2
3000	0.9288	0.0028	1.9983×10^{-6}
3300	0.9232	0.0030	2.9980×10^{-6}
3600	0.9175	0.0032	4.0000×10^{-6}
3900	0.9099	0.0035	4.0064×10^{-6}
4200	0.9026	0.0038	3.9964×10^{-6}
4500	0.8948	0.0041	4.0064×10^{-6}

■ 性能 Performance

試験項目 Test Items	規格値 Performance Requirements $\Delta R \pm (\% + 0.05\Omega)$		試験方法 Test Items
	保証値 Limit	代表値 Typical	
抵抗値 Resistance	規定の許容差内 Within specified tolerance	—	25°C
抵抗温度係数 T.C.R.	規定値内 Within specified T.C.R.	—	+25°C/+75°C
過負荷(短時間) Overload(Short Time)	1	0.02	定格電圧×2.5倍又は最高過負荷電圧の低い方を5秒印加 Rated voltage×2.5 or Max. overload Vol., whichever is lower, for 5s
はんだ耐熱性 Resistance to soldering heat	1	0.10	260±5°C, 10±1s
温度急変 Rapid change of temperature	2: TCR ≤ +3300 5: TCR ≥ +3600	0.53 2.59	-55°C(30min.)/+155°C(30min.), 1000cycles
耐湿負荷 Moisture resistance	3	0.15	85±2°C, 85±5%RH, 定格電力1/10 90分ON30分OFFの周期1000時間 1/10 rated power, 1.5h ON/0.5h OFF cycle, 1000h
85°Cでの耐久性 Endurance at 85°C	2: TCR ≤ +3300 5: TCR ≥ +3600	0.30 0.76	85°C±2°C, 1000h 1.5時間ON/0.5時間OFFの周期 1.5h ON/0.5h OFF cycle.
高温通電 High temperature load life	2: TCR ≤ +3300 5: TCR ≥ +3600	0.40 2.17	125°C, 定格負荷, 1000時間 125°C, Rated voltage, 1000h
高温放置 High temperature exposure	2: TCR ≤ +3300 5: TCR ≥ +3600	0.81 3.20	155°C, 1000h
低温放置 Low temperature exposure	2	-0.10	-55°C, 1000h

本製品は特殊な皮膜を使っている為、静電気により皮膜が破壊され抵抗値変化を起こす可能性がありますので静電気が掛からないようご注意ください。
Please pay attention not to be applied ESD, it may cause of resistance change.

実力値(保証外) Actual Value (Out of guarantee)

試験項目 Test Items	参考値 Reference	試験方法 Test Methods
静電気特性 ESD	500V	人体モデル, Human body model, 100pF, 1.5kΩ

■ 使用上の注意 Precautions for Use

- この抵抗器は電力印加による自己発熱により、抵抗値が変化します。その為、自己発熱を考慮して御使用ください。
- 本製品及び実装したプリント基板にフラックスや人の汗や唾液等に含まれるイオン性不純物質が付着しておりますと、耐湿性・耐腐食性等の点から好ましくありません。フラックス内には塩素や酸、人の汗及び唾液にはナトリウムイオン (Na⁺)、塩素イオン (Cl⁻) 等が含まれておりますので、製品がそれらに汚染されると電蝕が誘発される事が確認されております。特に鉛フリーはんだを御使用の場合、濡れ性向上の為、イオン性物質を多く含有している事がありますので、RMA系のはんだ又はフラックスを御使用になるか、十分な洗浄を行ってください。また、防湿コート材を塗布される場合、製品と防湿コート間に上記汚染物が残存しますと、更に電蝕を誘発する事が確認されておりますので、防湿コート材塗布前に洗浄されることをお勧めいたします。
- サージなど過大電流が流れるとLT73Vの金属皮膜が破壊される事がありますのでご注意ください。
- 実装時、チップ抵抗器に耐熱用マスキングテープを貼り付け、剥がしますと上面電極が剥離することがあります。特に実装時の熱によりテープの粘着剤の接着強度も高まる事が確認されておりますので、ご使用を控えていただくか、使用される場合は、テープ粘着剤が直接製品に触れない方法にてご対応いただけます様にご配慮ください。また、高圧のシャワー洗浄を行いますと、水圧のストレスにより、上面電極が剥離することがありますので、ご使用を控えていただくか、使用される場合は、事前に評価の上、ご使用ください。
- The resistance value of this resistor changes by its self-heating by power applied. Therefore, it is recommended to use it by taking its self heat-generation into consideration.
- Ionic impurities such as flux etc. that are attached to these products or those mounted onto a PCB, negatively affect their moisture resistance, corrosion resistance, etc. The flux may contain ionic substances like chlorine, acid, etc. while perspiration and saliva include ionic impurities like sodium (Na⁺), chlorine (Cl⁻) etc. Therefore these kinds of ionic substances may induce electrical corrosion when they invade into the products. Either thorough washing or using RMA solder and flux are necessary since lead free solder contains ionic substances. Washing process is needed, before putting on moisture proof material in order to prevent electrical corrosion.
- An overcurrent such as surge, etc. may break the metal film of LT73V.
- When heat-resistant masking tapes are attached to the chip resistors at the time of mounting and then detached, there is a possibility of exfoliation of the top electrodes. It is known that the heat applied in the mounting process will enhance the adhesion strength of the tape adhesive so please avoid the use. If the use of masking tapes are unavoidable, then please be sure not to attach the tape adhesives directly on the products.
When high-pressure shower cleaning is implemented, there is a possibility of exfoliation of the top electrodes caused by the water pressure stress so please avoid the implementation.
If the implementation is unavoidable, then please evaluate the products beforehand.