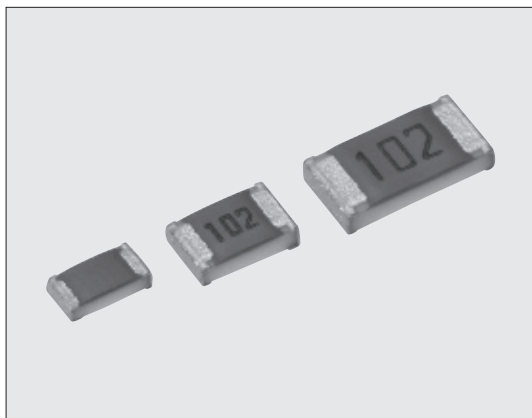


LA73 角形チップ厚膜リニア正温度係数抵抗器 Thick Film Linear Positive Temperature Coefficient Flat Chip Resistors



外装色：オレンジ Coating color : Orange

■特長 Features

- 温度に対して、抵抗値が直線的に変化します。
- 熱応答速度が速い。
- リフロー、フローはんだ付けに対応します。
- 端子鉛フリー品は、欧州RoHS対応品です。電極、抵抗、ガラスに含まれる鉛ガラスは欧州RoHSの適用除外です。
- Resistance value changes in linearly positive way to temperature.
- Quick response to the change of temperature.
- Suitable for reflow and flow solderings.
- Products with lead free termination meet EU-RoHS requirements. EU-RoHS regulation is not intended for Pb-glass contained in electrode, resistor element and glass.

■参考規格 Reference Standards

IEC 60115-8
JIS C 5201-8

■定格 Ratings

形名 Type	熱放散定数* Thermal Dissipation Constant (mW/°C)	最高使用電圧 Max. Working Voltage (V)	定格周囲温度 Rated Ambient Temp.	使用温度範囲 Operating Temp. Range	テーピングと包装数/リール Taping & Qty/Reel (pcs)
					TD
1J	7.6	25	+70°C	-55°C~+125°C	5,000
2A	8.2	50			
2B	9	50			

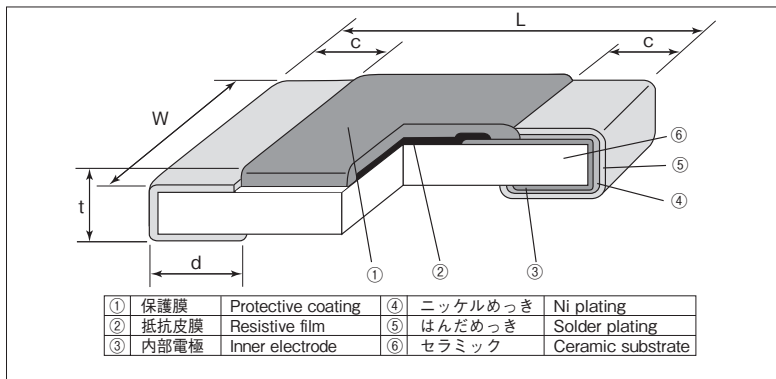
※熱放散定数は静止空气中で測定した値で、参考値となります。又、素子単体の値であり接続方法や固定方法で変わります。
※Thermal dissipation constant is reference values, which are values of elements and vary with connecting or fixing methods.

■抵抗温度係数及び抵抗値範囲 T.C.R. and Resistance Range

抵抗温度係数 T.C.R. ($\times 10^{-6}/K$)	抵抗温度係数許容差 T.C.R. Tolerance	抵抗値範囲 Resistance Range (Ω) E12			抵抗値許容差 Resistance Tolerance
		1J	2A	2B	
1000	$\pm 200 \times 10^{-6}/K$	1k~10k	1k~10k	1k~10k	J: $\pm 5\%$
1200		680~6.8k	680~6.8k	680~6.8k	
1400		470~4.7k	470~4.7k	470~4.7k	
1600		470~3.9k	470~3.9k	470~3.9k	
1800		330~2.7k	330~2.7k	330~2.7k	
2000		330~2.7k	330~2.7k	330~2.7k	
2200		220~1.8k	220~1.8k	220~1.8k	
2400		220~1.2k	220~1.2k	220~1.2k	
2600		100~1.2k	100~1.2k	100~1.2k	
2800		100~390	100~390	100~390	
3000	$\pm 10\%$	68~220	68~220	68~220	
3300		33~120	33~120	33~120	
3600		22~82	22~82	22~82	
3600		22~82	22~82	22~82	

T.C.R.測定温度 +25°C/+75°C T.C.R. Measuring Temperature +25°C/+75°C

■構造図 Construction



■外形寸法 Dimensions

形名 Type (Inch Size Code)	寸法 Dimensions (mm)					Weight (g/1000pcs)
	L ± 0.2	W	c	d	t ± 0.1	
1J (0603)	1.6	0.8 ± 0.1	0.3 ± 0.1	0.3 ± 0.1	0.45	2.2
2A (0805)	2.0	1.25 ± 0.1	0.4 ± 0.2	0.3 $^{+0.2}_{-0.1}$	0.5	5.1
2B (1206)	3.2	1.6 ± 0.2	0.5 ± 0.3	0.4 $^{+0.2}_{-0.1}$	0.6	9.5

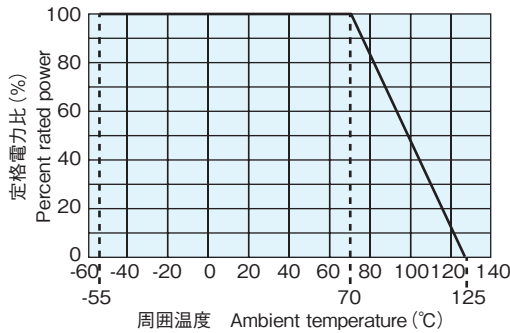
■品名構成 Type Designation

例 Example

品名 Product Code	1J	T	TD	122	J	1000	
品名 Product Code	LA73	1J	T	TD	122	J	1000
定格電力 Power Rating	1J : 0.063W 2A : 0.1W 2B : 0.125W						
端子表面材質 Termination Surface Material		T:Sn (L:Sn/Pb)					
二次加工 Taping			TD: 4mm pitch punch paper BK: Bulk				
公称抵抗値 Nominal Resistance				3 digits			
抵抗値許容差 Resistance Tolerance					J: $\pm 5\%$		
抵抗温度係数 T.C.R. ($\times 10^{-6}/K$)						4 digits	

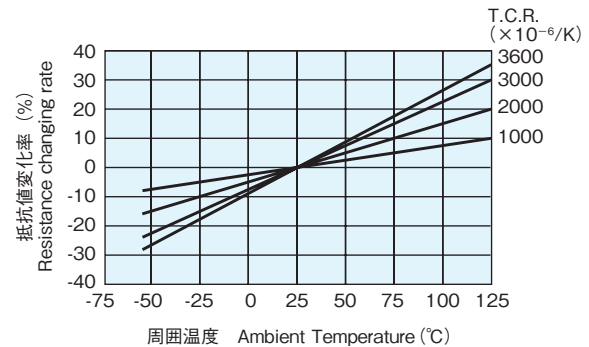
端子表面材質は鉛フリーめっき品が標準となります。
環境負荷物質含有についてEU-RoHS以外の物質に対するご要望がある場合にはお問合せください。
テーピングの詳細については巻末のAPPENDIX Cを参照してください。
The terminal surface material lead free is standard.
Contact us when you have control request for environmental hazardous material other than the substance specified by EU-RoHS.
For further information on taping, please refer to APPENDIX C on the back pages.

■負荷軽減曲線 Derating Curve



周囲温度70℃以上で使用される場合は、上図負荷軽減曲線に従って、定格電力を軽減してご使用ください。
For resistors operated at an ambient temperature of 70℃ or above, a power rating shall be derated in accordance with the above derating curve.

■抵抗温度特性例 Example of Temperature Characteristics of Resistance



■抵抗温度特性近似式 Approximate Expression for Resistance-Temperature Characteristics

(代表値であり保証値ではありません。Values are not guaranteed but typical.)

$$R_T = R_{25} (C_0 + C_1 T + C_2 T^2)$$

R_T : T℃での抵抗値 R_T : Resistance value at T℃
 R_{25} : 25℃での抵抗値 R_{25} : Resistance value at 25℃
 T : 周囲温度(℃) T : Ambient temperature(℃)
 C_0, C_1, C_2 : 定数 C_0, C_1, C_2 : Constants

T.C.R. ($\times 10^{-6}/K$)	C_0	C_1	C_2
3000	0.926	0.00294	1.1×10^{-7}
3300	0.918	0.00325	4.1×10^{-7}
3600	0.910	0.00359	1.7×10^{-7}

■性能 Performance

試験項目 Test Items	規格値 Performance Requirements $\Delta R \pm (\% + 0.1 \Omega)$		試験方法 Test Methods
	保証値 Limit	代表値 Typical	
抵抗値 Resistance	規定の許容差内 Within specified tolerance	—	25℃
抵抗温度係数 T.C.R.	規定値内 Within specified T.C.R.	—	+25℃ / +75℃
過負荷(短時間) Overload (Short time)	1	0.5	定格電圧×2.5倍又は最高使用電圧×2倍(どちらか低い方)を5秒印加 Rated voltage×2.5 or max. working vol.×2 for 5s, whichever is lower.
はんだ耐熱性 Resistance to soldering heat	1	0.5	260℃±5℃, 10s±1s
温度急変 Rapid change of temperature	1	0.5	-55℃(30min.)/+125℃(30min.) 100 cycles
耐湿負荷 Moisture resistance	3	1.5	40℃±2℃, 90%~95%RH, 1000h 定格電圧負荷 Rated voltage load 1.5時間 ON/0.5時間 OFFの周期 1.5h ON/0.5h OFF cycle
70℃での耐久性 Endurance at 70℃	3	1.5	70℃±2℃, 1000h 定格電圧負荷 Rated voltage load 1.5時間 ON/0.5時間 OFFの周期 1.5h ON/0.5h OFF cycle

本製品は70℃を超える高温環境下において抵抗値ドリフトが汎用抵抗器より大きい傾向がありますので抵抗値ドリフトをご確認いただいた上でご使用いただけますようお願いいたします。
また、本製品は特殊な皮膜を使っている為、静電気により皮膜が破壊され抵抗値変化を起す可能性がありますので静電気が掛からないようご注意ください。
Confirming resistance drift is recommended since this product has a tendency to have bigger resistance change than general flat chip over 70℃.
Please pay attention not to be applied ESD, it may cause of resistance change.

実力値(保証外) Actual Value (Out of guarantee)

試験項目 Test Items	参考値 Reference	試験方法 Test Methods
高温放置 High temperature exposure	3%	+125℃, 1000 h
静電気特性 ESD	300V	人体モデル, Human model, 100pF, 1.5kΩ

■使用上の注意 Precautions for Use

- この抵抗器は電力印加による自己発熱により、抵抗値が変化します。その為、自己発熱を考慮して御使用ください。
- 機器組立工程における静電気の発生、印加により抵抗器が損傷する場合がありますので御注意ください。
- 部品のテーピング材料は、適正な静電気対策を施したものを使用しておりますが、実装に際して過渡的な乾燥環境である場合や、テーピング包装のまま長期振動を加えた直後にはトップテープに静電吸着して搭載障害を起こしたり、部品が静電気で破壊し、抵抗値変化する危険性がありますのでご注意ください。基板実装時におきましても、同様に過渡的な静電気が印加されないようご注意ください。
- The resistance value of this resistor changes by its self-heating by power applied. Therefore, it is recommended to use it by taking its self heat-generation into consideration.
- Care must be taken that the resistors may be damaged by occurrence or application of the static electricity in equipment assembling processes.
- Though properly and electrostatically measured taping materials are used for the components, attention should be required because of some danger that the parts absorb on the top tapes to cause mounting failure and are destructed by static electricity to change the resistance under the extra dry conditions or after the packaged parts are given vibration for a long time. Similarly, care should be given not to apply the excessive static electricity when mounting the parts on the boards.