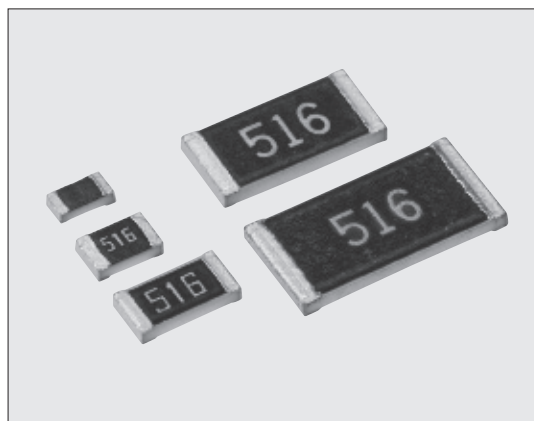


THICK FILM (FOR HIGH VOLTAGE)



HV73 高耐圧チップ抵抗器 Flat Chip Resistors For High Voltage



外装色：黒 Coating color : Black

■特長 Features

- 汎用チップ抵抗器 (RK73) と比較して最高使用電圧を高耐圧化しています。
- リフロー、フローはんだ付けに対応します。
- 欧州RoHS対応です。電極、抵抗、ガラスに含まれる鉛ガラスは欧州RoHSの適用除外です。
- Superior to RK73 series in maximum working voltage.
- Suitable for flow and reflow solderings.
- Products meet EU-RoHS requirements. EU-RoHS regulation is not intended for Pb-glass contained in electrode, resistor element and glass.

■用途 Applications

- カメラストロボ、液晶バックライト、ACアダプター等。
- Camera Strobe, LCD back-light, AC Adapters etc.

■参考規格 Reference Standards

IEC 60115-8
JIS C 5201-8
EIAJ RC-2134C

■定格 Ratings

形名 Type	定格電力 Power Rating	定格周囲温度 Rated Ambient Temp.	定格端子部温度 Rated Terminal Part Temp.	抵抗温度係数 T.C.R. ($\times 10^{-6}/K$)	抵抗値範囲 Resistance Range (Ω)				最高使用電圧 Max. Working Voltage	最高過負荷電圧 ^{※1} Max. Overload Voltage (D.C.)	テーピングと包装数量 Taping & Q'ty/Reel (pcs)	
					D: $\pm 0.5\%$ E24 · E96	F: $\pm 1\%$ E24 · E96	G: $\pm 2\%$ E24	J: $\pm 5\%$ E24			TD	TE
1J	0.1W	70°C	80°C	$\pm 100^{※2}$	—	10k~10M	10k~10M	10k~10M	350V	500V	5,000	—
2A	0.25W	70°C	100°C	± 100	100k~1M	100k~10M	100k~10M	100k~10M	400V	800V	5,000	—
					—	—	—	11M~51M				
2B	0.25W	70°C	100°C	± 100	100k~1M	100k~10M	100k~10M	100k~10M	800V	1000V	5,000	—
					—	—	—	11M~51M				
2H	0.5W	70°C	90°C	± 100	100k~1M	100k~10M	100k~10M	100k~10M	2000V (D.C.)	3000V	—	4,000
					—	10.2M~51M	11M~51M	11M~51M				
					—	51.1M~100M	56M~100M	56M~100M				
3A	1W	70°C	105°C	± 100	43k~1M	43k~10M	43k~10M	43k~10M	3000V (D.C.)	4000V	—	4,000
					—	10.2M~20M	11M~20M	11M~51M				

使用温度範囲 Operating Temperature Range : $-55^{\circ}\text{C} \sim +155^{\circ}\text{C}$

定格電圧は、 $\sqrt{\text{定格電力} \times \text{公称抵抗値}}$ による算出値、又は表中の最高使用電圧のいずれか小さい値が定格電圧となります。

Rated voltage = $\sqrt{\text{Power Rating} \times \text{Resistance value}}$ or Max. working voltage, whichever is lower.

※1 最高過負荷電圧は、直流電圧とします。 ※1 Max. overload voltage is specified by D.C. voltage.

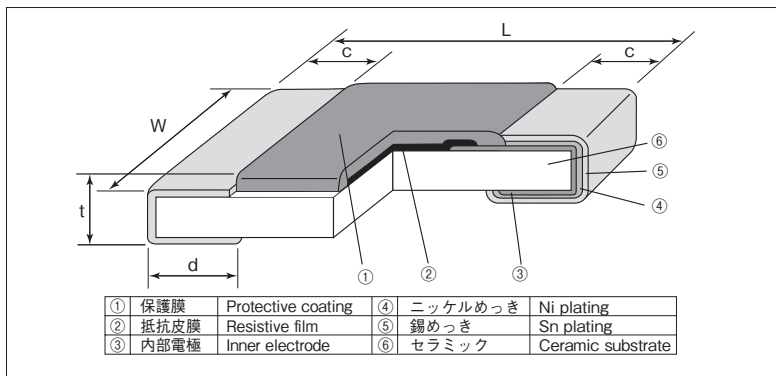
※2 1.02M Ω ~10M Ω のCold T.C.R. ($-55^{\circ}\text{C} \sim +25^{\circ}\text{C}$)は、 $\pm 200 \times 10^{-6}/K$ です。 ※2 Cold T.C.R. ($-55^{\circ}\text{C} \sim +25^{\circ}\text{C}$) of 1.02M Ω ~10M Ω is $\pm 200 \times 10^{-6}/K$.

お客様の使用状況において、定格周囲温度、定格端子部温度のどちらを使用するか疑義が生じる場合は定格端子部温度を優先してください。

If any questions arise whether to use the "Rated Ambient Temperature" or the "Rated Terminal Part Temperature" in your usage conditions, please give priority to the "Rated Terminal Part Temperature".

For more details, please refer to "Introduction of the derating curves based on the terminal part temperature" in page 14 to 17.

■構造図 Construction



■外形寸法 Dimensions

形名 Type (Inch Size Code)	寸法 Dimensions (mm)					Weight (g) (1000pcs)
	L ± 0.2	W	c	d	t ± 0.1	
1J (0603)	1.6	0.8 ± 0.1	0.3 ± 0.1	0.3 ± 0.1	0.45	2.14
2A (0805)	2.0	1.25 ± 0.1	0.4 ± 0.2	0.3 $^{+0.2}_{-0.1}$	0.5	4.54
2B (1206)	3.2	1.6 ± 0.2	0.5 ± 0.3	0.4 $^{+0.2}_{-0.1}$	0.6	9.14
2H (2010)	5.0	2.5 ± 0.2				24.3
3A (2512)	6.3	3.1 ± 0.2				37.1

■品名構成 Type Designation

例 Example

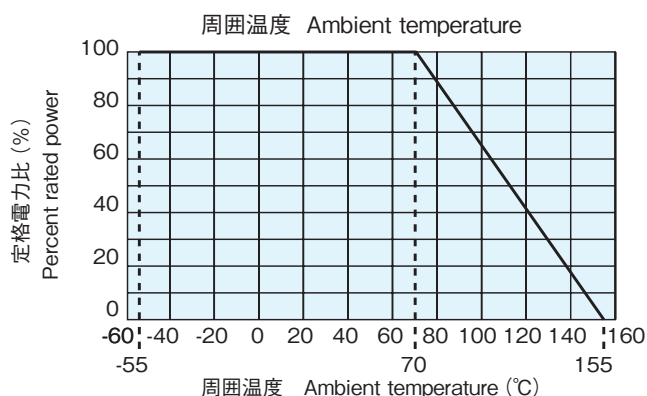
HV73	2B	T	TD	1004	F
品名 Product Code	定格電力 Power Rating	端子表面材質 Terminal Surface Material	二次加工 Taping	公称抵抗値 Nominal Resistance	抵抗値許容差 Resistance Tolerance
	1J:0.1W 2A:0.25W 2B:0.25W 2H:0.5W 3A:1W	T : Sn	TD:4mm pitch punch paper TE:4mm pitch plastic embossed BK: Bulk	D,F: 4 digits G,J: 3 digits	D: $\pm 0.5\%$ F: $\pm 1\%$ G: $\pm 2\%$ J: $\pm 5\%$

環境負荷物質含有についてEU-RoHS以外の物質に対するご要求がある場合にはお問合せください。テーピングの詳細については巻末のAPPENDIX Cを参照してください。

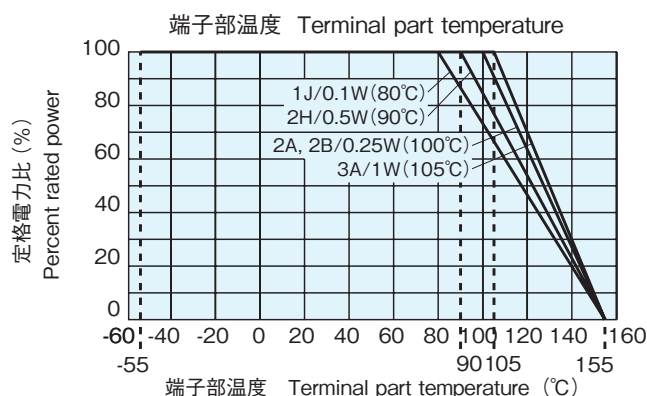
Contact us when you have control request for environmental hazardous material other than the substance specified by EU-RoHS.

For further information on taping, please refer to APPENDIX C on the back pages.

■ 負荷軽減曲線 Derating Curve



周囲温度70℃以上で使用される場合は、上図負荷軽減曲線に従って、定格電力を軽減して御使用ください。
For resistors operated at an ambient temperature of 70°C or above, a power rating shall be derated in accordance with the above derating curve.



上記の端子部温度以上で使用される場合は、負荷軽減曲線に従って定格電力を軽減してご使用ください。
※ご使用方法につきましては巻頭の“端子部温度の負荷軽減曲線の紹介”を参照願います。
For resistors operated terminal part temperature of described for each size or above, a power rating shall be derated in accordance with derating curve.
※Please refer to “Introduction of the derating curves based on the terminal part temperature” on the beginning of our catalog before use.

■ 性能 Performance

試験項目 Test Items	規格値 Performance Requirements $\Delta R \pm (\% + 0.1 \Omega)$		試験方法 Test Methods
	保証値 Limit	代表値 Typical	
抵抗値 Resistance	規定の許容差内 Within specified tolerance	—	25°C
抵抗温度係数 T.C.R.	規定値内 Within specified T.C.R.	—	+25°C/-55°C and +25°C/+125°C
過負荷 (短時間) Overload (Short time)	2	0.5	定格電圧 (D.C.) × 2.5倍を5秒印加 Rated voltage (D.C.) × 2.5 for 5s
はんだ耐熱性 Resistance to soldering heat	1	0.5	260°C ± 5°C, 10s ± 1s
温度急変 Rapid change of temperature	0.5: (10kΩ ≤ R ≤ 10MΩ) 1: (10MΩ < R ≤ 100MΩ)	0.3: (10kΩ ≤ R ≤ 10MΩ) 0.5: (10MΩ < R ≤ 100MΩ)	-55°C (30min.) / +125°C (30min.) 100 cycles
耐湿負荷 Moisture resistance	2	0.75	40°C ± 2°C, 90% ~ 95% RH, 1000h 1.5時間 ON / 0.5時間 OFFの周期 1.5h ON / 0.5h OFF cycle
70°Cでの耐久性 Endurance at 70°C	2	0.75	70°C ± 2°C, 1000h 1.5時間 ON / 0.5時間 OFFの周期 1.5h ON / 0.5h OFF cycle
高温放置 High temperature exposure	2	0.3	+155°C, 1000h

■ 使用上の注意事項 Precautions for Use

- 最高過負荷電圧は、直流電圧とします。交流電圧の際はピーク電圧が最高過負荷電圧を超えない電圧としてください。
- チップ抵抗器の基材はアルミナです。実装する基板との熱膨張係数の違いから、ヒートサイクル等の熱ストレスを繰り返し与えた場合、接合部のはんだ（はんだフィレット部）にクラックが発生する場合があります。特に2H/3Aの大型タイプの場合、熱膨張が大きく、また、自己発熱も大きいことより、周囲温度の変動が大きく繰り返される場合や、負荷のオンオフが繰り返される場合は、クラックの発生に注意が必要です。一般的なヒートサイクル試験をガラエポ基板 (FR-4) を用い、使用温度範囲の上限・下限で行った場合、1J~2Bのタイプでは、クラックは発生しにくいですが、2H/3Aタイプは、クラックが発生しやすい傾向にあります。熱ストレスによるクラックの発生は、実装されるランドの大きさ、はんだ量、実装基板の放熱性等に左右されますので、周囲温度の大きな変化や負荷のオンオフの様な使用条件が想定される場合は、十分注意して設計してください。
- Max. overload voltage is specified by D.C. voltage. When using in A.C. voltage, the peak value of A.C. voltage shall not exceed the Maximum overload voltage.
- The substrate of chip resistors is alumina. Cracks may occur at the connection of solder (solder fillet portion) due to the difference of the coefficient of thermal expansion from a mounting board when heat stress like heat cycle, etc. are repeatedly given to them. Care should be taken to the occurrence of the cracks when the change in ambient temperature or ON/OFF of load is repeated, especially when large types of 2H/3A which have large thermal expansion and also self heating. By general temperature cycle test using glass-epoxy (FR-4) boards under the maximum/minimum temperatures of operating temperature range, the crack does not occur easily in the types of 1J~2B, but the crack tends to occur in the types of 2H/3A. The occurrence of the crack by heat stress may be influenced by the size of a pad, solder volume, heat radiation of mounting board etc., so please pay careful attention to designing when a big change in ambient temperature and conditions for use like ON/OFF of load can be assumed.