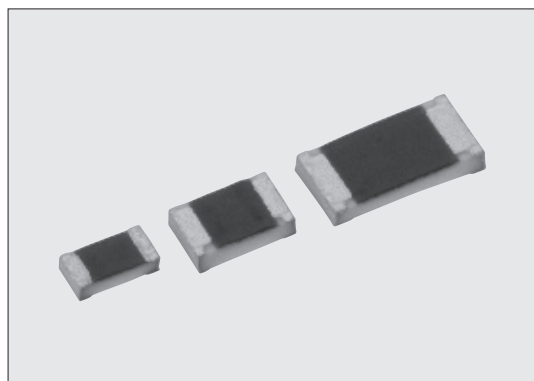


HRK73 高耐熱チップ抵抗器 High Temperature Flat Chip Resistors



外装色：黒
Coating color : Black

■特長 Features

- 最高使用温度200℃に対応した角形チップ抵抗器です。はんだ実装(Snめっき電極品)または導電性接着剤実装(Auめっき電極品)に対応します。
- 抵抗皮膜にはメタルグレーズ厚膜を用いているため、耐熱性、耐候性に優れています。
- 電極は、3層構造としているため、安定性と高い信頼性を有しています。
- テーピング等の各種自動実装機に対応します。
- 端子鉛フリー品は、欧州RoHS対応です。電極、抵抗、ガラスに含まれる鉛ガラスは欧州RoHSの適用除外です。
- AEC-Q200に対応(データ取得)しています。
- Maximum operating temperature is 200°C. Suitable for soldering mounting (Sn plating products) or conductive glue mounting (Au plating products).
- Excellent heat resistance and weather resistance are ensured by the use of metal glaze thick film.
- High stability and high reliability with the triple-layer structure of electrode.
- Applicable to various kinds of automatic mounters for taping, etc.
- Products with lead free termination meet EU-RoHS requirements. EU-RoHS regulation is not intended for Pb-glass contained in electrode, resistor element and glass.
- AEC-Q200 qualified.

■参考規格 Reference Standards

IEC 60115-8
JIS C 5201-8
EIAJ RC-2134C

■定格 Ratings

形名 Type	定格電力 Power Rating	定格周囲温度 Rated Ambient Temp.	定格端子部温度 Rated Terminal Part Temp.	抵抗温度係数 T.C.R. ($\times 10^{-6}/K$)	抵抗値範囲 Resistance Range (Ω)		最高使用電圧 Max. Working Voltage	最高過負荷電圧 Max. Overload Voltage	二次加工と包装数/リール Packaging & Q'ty/Reel (pcs)
					HRK73H 開発中 F: $\pm 1\%$ E24	HRK73B J: $\pm 5\%$ E24			
1J	0.1W	70°C	125°C	± 200	10~1M	1~1M	50V	100V	5,000
				± 400	—	1.1M~10M			
2A	0.125W	70°C	125°C	± 200	10~1M	1~1M	150V	200V	5,000
				± 400	—	1.1M~10M			
2B	0.25W	70°C	125°C	± 200	10~1M	1~1M	200V	400V	5,000
				± 400	—	1.1M~10M			

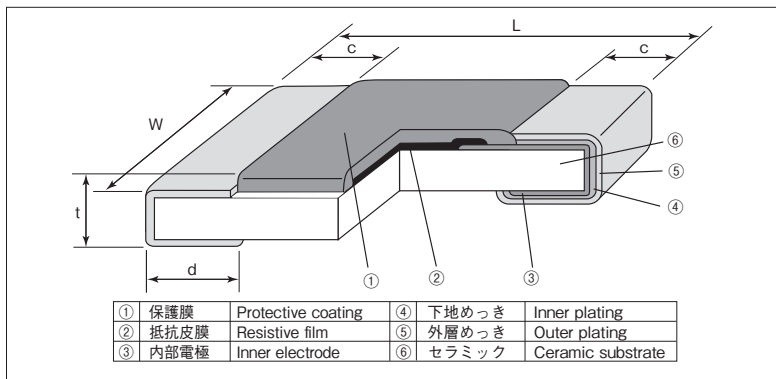
使用温度範囲 Operating Temperature Range : -55°C ~ +200°C

定格電圧は $\sqrt{\text{定格電力} \times \text{公称抵抗値}}$ による算出値、又は表中の最高使用電圧のいずれか小さい値が定格電圧となります。

Rated voltage = $\sqrt{\text{Power Rating} \times \text{Resistance value}}$ or Max. working voltage, whichever is lower.

開発中 = Under development

■構造図 Construction



■外形寸法 Dimensions

形名 Type (Inch Size Code)	寸法 Dimensions (mm)					Weight (g) (1000pcs)
	L	W	c	d	t	
1J (0603)	1.6 \pm 0.2	0.8 \pm 0.1	0.35 \pm 0.15	0.3 \pm 0.1	0.45 \pm 0.1	2.14
2A (0805)	2.0 \pm 0.2	1.25 \pm 0.1	0.45 \pm 0.25	0.3 $^{+0.2}_{-0.1}$	0.5 \pm 0.1	4.54
2B (1206)	3.2 \pm 0.2	1.6 \pm 0.2	0.55 \pm 0.35	0.4 $^{+0.2}_{-0.1}$	0.6 \pm 0.1	9.14

■品名構成 Type Designation

例 Example

HRK73B	2B	G	TD	103	J
品名 Product Code	定格電力 Power Rating	端子表面材質 Terminal Surface Material	二次加工 Taping	公称抵抗値 Nominal Resistance	抵抗値許容差 Resistance Tolerance
HRK73B HRK73H	1J: 0.1W 2A: 0.125W 2B: 0.25W	開発中 T: Sn G: Au	TD: 4mm pitch punch paper BK: Bulk	F: 4 digits J: 3 digits	F: $\pm 1\%$ J: $\pm 5\%$

開発中 = Under development

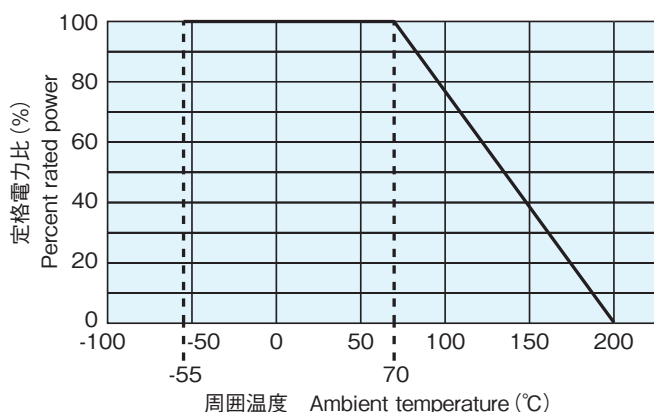
環境負荷物質含有についてEU-RoHS以外の物質に対するご要求がある場合にはお問合せください。テーピングの詳細については巻末のAPPENDIX Cを参照してください。

Contact us when you have control request for environmental hazardous material other than the substance specified by EU-RoHS.

For further information on taping, please refer to APPENDIX C on the back pages.

■ 負荷軽減曲線 Derating Curve

周囲温度 Ambient temperature

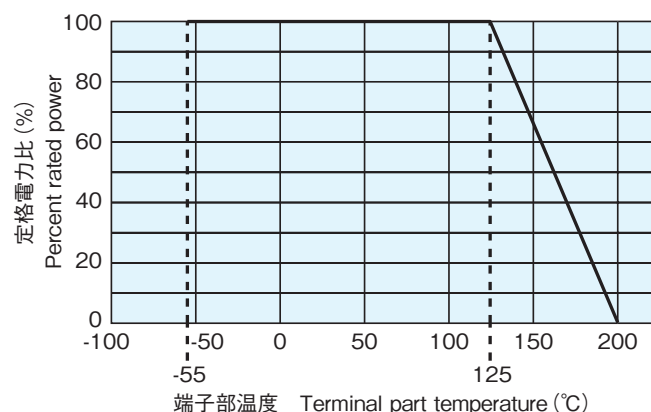


周囲温度70℃以上で使用される場合は、上図に示す負荷軽減曲線に従って、定格電力を軽減して御使用ください。

For resistors operated at an ambient temperature of 70°C or above, a power rating shall be derated in accordance with the above derating curve.

端子部温度 Terminal part temperature

Snめっき電極品に適用 Applied to Sn plating products



上記の端子部温度以上で使用される場合は、負荷軽減曲線に従って定格電力を軽減してご使用ください。

※ご使用方法につきましては巻頭の“端子部温度の負荷軽減曲線の紹介”を参照願います。

For resistors operated terminal part temperature of described for each size or above, a power rating shall be derated in accordance with derating curve.

※Please refer to "Introduction of the derating curves based on the terminal part temperature" on the beginning of our catalog before use.

■ 性能 Performance

試験項目 Test Items	規格値 Performance Requirements $\Delta R \pm (\% + 0.1 \Omega)$		試験方法 Test Methods
	保証値 Limit	代表値 Typical	
抵抗値 Resistance	規定の許容差内 Within specified tolerance	—	25°C
過負荷(短時間) Overload (Short time)	2	0.5	定格電圧×2.5倍を5秒印加(2Bは定格電圧×2倍) Rated voltage × 2.5 for 5s (2B : Rated voltage × 2 for 5s)
耐湿負荷 Moisture resistance	2	0.75	40°C ± 2°C, 90% ~ 95% RH, 1000h 1.5時間 ON / 0.5時間 OFFの周期 1.5h ON / 0.5h OFF cycle
70°Cでの耐久性 Endurance at 70°C	2	0.75	70°C ± 2°C, 1000h 1.5時間 ON / 0.5時間 OFFの周期 1.5h ON / 0.5h OFF cycle
高温放置 High temperature exposure	2	0.5	+200°C, 1000h

■ 使用上の注意 Precautions for Use

- チップ抵抗器の基材はアルミナです。実装すると基板との熱膨張係数の違いから、ヒートサイクル等の熱ストレスを繰り返し与えた場合、接合部にクラックが発生する場合があります。周囲温度の変動が大きく繰り返される場合や、負荷のオンオフが繰り返される場合は、クラックの発生に注意が必要です。熱ストレスによるクラックの発生は、実装されるランドの大きさ、実装基板の放熱性等に左右されますので、周囲温度の大きな変化や負荷のオンオフのような使用条件が想定される場合は、十分注意して設計してください。
- The substrate of chip resistors is alumina. Cracks may occur at the connection due to the difference of the coefficient of thermal expansion from a mounting board when heat stress like heat cycle, etc. are repeatedly given to them. Care should be taken to the occurrence of the cracks when the change in ambient temperature or ON/OFF of load is repeated. The occurrence of the crack by heat stress may be influenced by the size of a pad, heat radiation of mounting board etc., so please pay careful attention to designing when a big change in ambient temperature and conditions for use like ON/OFF of load can be assumed.