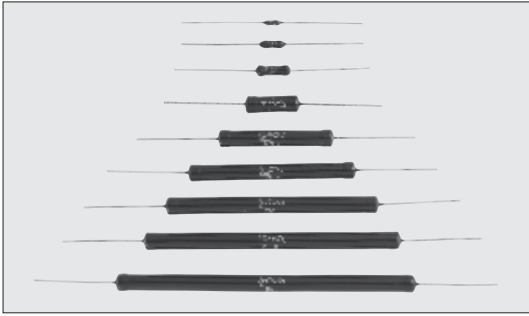


# HIGH RESISTANCE



## GS 高電圧高抵抗値厚膜抵抗器 High Voltage High Resistance Thick Film Resistors



外装色：茶 Coating color : Brown  
表示：文字表示 Marking : Alphanumeric

### ■特長 Features

- 高電圧、高電力に耐えられる小形構造です。
- 耐サージ特性に優れた抵抗器です。
- 抵抗値範囲が500kΩ～10GΩと広く、抵抗温度係数が小さい抵抗器です。
- 欧州RoHS対応品です。抵抗に含まれる鉛ガラス及び黄銅キャップに含まれる鉛は、欧州RoHSの適用除外です。
- Miniature construction endurable to high voltage and high power.
- Resistors excellent in anti-surge characteristics.
- Wide resistance range of 500kΩ～10GΩ and small T.C.R.
- Products meet EU-RoHS requirements. EU-RoHS regulation is not intended for Pb-glass contained in resistor element and Pb contained in Brass cap.

### ■用途 Applications

- 複写機
- LBP
- 電源回路の充電及び放電用抵抗
- 高電圧の分圧用抵抗
- Copying machines.
- LBPs.
- Charging and discharging resistors for power supply circuits.
- High voltage dividing resistors.

### ■定格 Ratings

形名 Type	定格電力 Power Rating	抵抗温度係数 T.C.R. (×10 <sup>-6</sup> /K)	抵抗値範囲 Resistance Range (Ω)					最高使用電圧 Max. Working Voltage	最高過負荷電圧 Max. Overload Voltage	インパルス電圧 Impulse Withstand Voltage
			D : ±0.5% E24·25×10 <sup>0</sup> ・50×10 <sup>0</sup>	F : ±1% E24·25×10 <sup>0</sup> ・50×10 <sup>0</sup>	G : ±2% E24·25×10 <sup>0</sup> ・50×10 <sup>0</sup>	J : ±5% E24·25×10 <sup>0</sup> ・50×10 <sup>0</sup>	K : ±10% E24·25×10 <sup>0</sup> ・50×10 <sup>0</sup>			
GS 1/4DC GS 1/4LC	0.25W	D : ±100 L : ±200	500k~20M	500k~100M	500k~100M	500k~100M	500k~100M	0.5kV	1kV	1.25kV
GS 1/2DC GS 1/2LC	0.5W	D : ±100 L : ±200								
GS 1DC GS 1LC	1W	D : ±100 L : ±200	500k~50M	500k~100M	500k~100M	500k~100M	500k~100M	3kV	4.5kV	6kV
GS 2DC GS 2LC	2W	D : ±100 L : ±200								
GS 3DC GS 3LC	3W	D : ±100 L : ±200	500k~50M	500k~100M	500k~100M	500k~100M	500k~100M	15kV	20kV	30kV
GS 5DC GS 5LC	5W	D : ±100 L : ±200								
GS 7DC GS 7LC	7W	D : ±100 L : ±200	500k~50M	500k~100M	500k~100M	500k~100M	500k~100M	30kV	40kV	50kV
GS 10DC GS 10LC	10W	D : ±100 L : ±200								
GS 12DC GS 12LC	12W	D : ±100 L : ±200	500k~50M	500k~100M	500k~1G	500k~10G	500k~10G	40kV	60kV	70kV

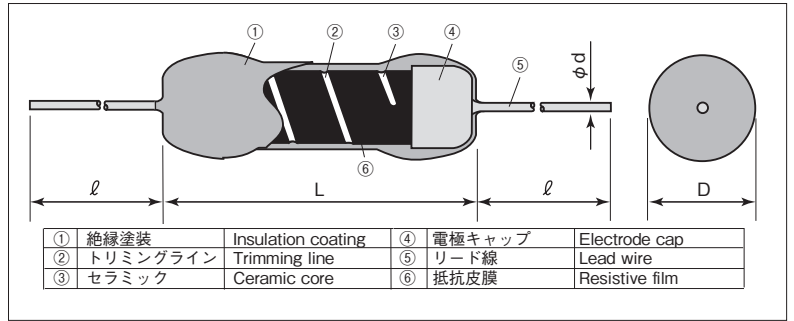
定格周囲温度 Rated Ambient Temperature : +25℃

使用温度範囲 Operating Temperature Range : -55℃ ~ +125℃

定格電圧は√定格電力×公称抵抗値による算出値、又は表中の最高使用電圧のいずれか小さい値が定格電圧となります。

Rated voltage = √Power Rating × Resistance value or Max. working voltage, whichever is lower.

### ■構造図 Construction



### ■外形寸法 Dimensions

形名 Type	寸法 Dimensions (mm)				Weight (g) (1000pcs)
	L	D	d (Nominal)	ℓ	
GS 1/4	6.3±1.0	2.3±0.5	0.65	38±3	320
GS 1/2	9.5±1.0	3.5±0.6	0.8		590
GS 1	15.0±1.5	4.5±1.0	1.0	38±3	1,230
GS 2	24.0±1.5	7.9±1.0			4,190
GS 3	52.0±2.0		7,750		
GS 5	76.0±2.0	10,790			
GS 7	97.0±3.0	13,350			
GS 10	117.0±3.0	16,180			
GS 12	137.0±3.0	18,440			

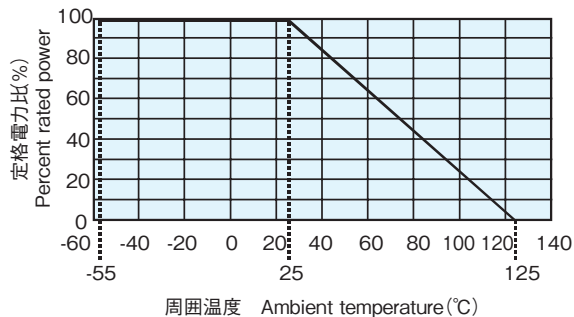
### ■品名構成 Type Designation

例 Example

GS	1/2	L	C	106	J
品名 Product Code	定格電力 Power Rating	抵抗温度係数 T.C.R. (×10 <sup>-6</sup> /K)	端子表面材質 Terminal Surface Material	公称抵抗値 Nominal Resistance	抵抗値許容差 Resistance Tolerance
	1/4 : 0.25W 1/2 : 0.5W 1 : 1W 2 : 2W 3 : 3W 5 : 5W 7 : 7W 10 : 10W 12 : 12W	D : ±100 L : ±200	C : SnCu	D, F : 4 digits G, J, K : 3 digits	D : ±0.5% F : ±1% G : ±2% J : ±5% K : ±10%

環境負荷物質含有についてEU-RoHS以外の物質に対するご要求がある場合にはお問合せください。  
フォーミング及びGS1/4・GS1/2のテーピング品については、カスタム対応させていただきますので、個別にお問い合わせください。  
Contact us when you have control request for environmental hazardous material other than the substance specified by EU-RoHS.  
Custom forming for all of items and custom taping for GS1/4・GS1/2 are available on request.

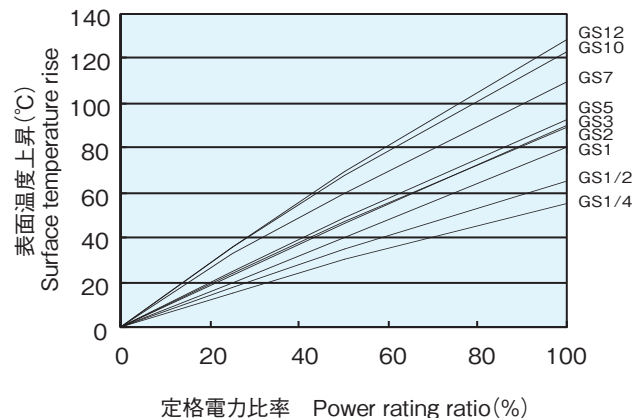
## ■負荷軽減曲線 Derating Curve



周囲温度25℃以上で使用される場合は、上図負荷軽減曲線に従って、定格電力を軽減してご使用ください。

For resistors operated at an ambient temperature of 25°C or above, a power rating shall be derated in accordance with the above derating curve.

## ■表面温度上昇 Surface Temperature Rise



## ■性能 Performance

試験項目 Test Items	規格値 Performance Requirements $\Delta R \pm \%$	試験方法 Test Methods
抵抗値 Resistance	規定の許容差内 Within specified tolerance	25°C
抵抗温度係数 T.C.R.	規定値内 Within specified T.C.R.	+25°C/+125°C
過負荷 (短時間) Overload (Short time)	2 : TCR $200 \times 10^{-6}/K$ 0.5 : TCR $100 \times 10^{-6}/K$	定格電圧×2.5倍 (GS1/4, GS1/2)、定格電圧×2倍 (GS1~GS12) 又は最高過負荷電圧の何れか低い方の電圧を5秒間印加 Rated voltage×2.5 (GS1/4, GS1/2), Rated voltage×2 (GS1~GS12) or Max. overload voltage, whichever is lower, for 5s.
はんだ耐熱性 Resistance to soldering heat	2 : TCR $200 \times 10^{-6}/K$ 0.5 : TCR $100 \times 10^{-6}/K$	350°C±10°C, 3s±0.5s or 260°C±5°C, 10s±1s
温度急変 Rapid change of temperature	2 : TCR $200 \times 10^{-6}/K$ 0.5 : TCR $100 \times 10^{-6}/K$	-55°C (30min.) / +125°C (30min.), 5 cycles
耐湿性 Moisture resistance	5 : TCR $200 \times 10^{-6}/K$ 2 : TCR $100 \times 10^{-6}/K$	40°C, 90%~95%RH, 1000h
25°Cでの耐久性 Endurance at 25°C	3 : TCR $200 \times 10^{-6}/K$ 2 : TCR $100 \times 10^{-6}/K$	25°C, 1000h 1.5時間 ON, 0.5時間 OFFの周期 1.5h ON/0.5h OFF cycle
電圧係数 Voltage coefficient	$\pm 50 \times 10^{-6}/V$ : TCR $200 \times 10^{-6}/K$ $\pm 10 \times 10^{-6}/V$ : TCR $100 \times 10^{-6}/K$	GS1/4, 1/2 only 定格電圧または最高使用電圧の何れか低い方の電圧とその1/10の電圧 Rated voltage or max. working voltage, whichever is lower and 1/10 of its voltage.
電圧特性 Voltage characteristics	5 : TCR $200 \times 10^{-6}/K$ 3 : TCR $100 \times 10^{-6}/K$	GS1~12 定格電圧または最高使用電圧の何れか低い方の電圧とその1/10の電圧 Rated voltage or max. working voltage, whichever is lower and 1/10 of its voltage.
耐溶剤性 Resistance to solvent	表示消え等、外観に異常がないこと No evidence of damage to protective coating and marking.	イソプロピルアルコールに1min浸漬後、ブラッシング10回を3サイクル、液温25°C±5°C Soaking in IPA for 1min and brushing 10 times -3 cycles- liquid temp. 25°C±5°C
インパルス耐圧 Impulse withstand voltage	フラッシュオーバー、外観に異常がないこと No abnormality in appearance and flash-over.	インパルス電圧を1min間隔で5回印加する An impulse voltage shall be applied 5 times at an interval of 1min.

## ■使用上の注意 Precautions for Use

- インパルス耐圧は、1/40 $\mu$ s又は1.2/50 $\mu$ sの波形を標準とした規格値です。時定数や波尾長の長さによって規格値は変わりますので、標準波形以外でご使用の場合は、事前に弊社へお問い合わせください。
- 連続的に高電圧を印加することによりゴミ等が抵抗器表面に付着し表面リークやコロナ発生の原因となりますので、粉塵の少ない場所でご使用ください。また、定期的に抵抗器表面の清掃を行うようにしてください。
- 安定して長期間使用するためには、定格電力の50%以下で使用するようにしてください。
- 高抵抗値の製品は、表面漏れ電流を防ぐ為に直接手で触れないようにしてください。
- 近接に導電物がある場合は、コロナの発生や放電短絡の可能性があるため、これら避けるために3kV d.c.当り1cm以上近接導電物より離して取り付けてください。
- 本抵抗器基材は、セラミックを使用しています。落としたり、ぶつけたりすると破損や内部にクラックが入り特性を損なう場合がありますので取り扱いにはご注意ください。
- 油中でのご使用の際は、事前に弊社へお問い合わせください。
- 高湿度中で保管・使用した場合、吸湿により抵抗値が不安定になる場合がありますのでご注意ください。
- Impulse withstanding voltage is specified for waveform of 1/40 $\mu$ s or 1.2/50 $\mu$ s as a standard. Please inquire of us in advance when using other than the standard waveform, since the specified value may change, depending on time constant or length of wave tail.
- Use the components under less dusty places, as continual applying of high voltage makes dust adhere to the surface of the resistors and causes surface leakage and corona. Also periodic cleaning of the surface of resistors is needed.
- Use them at 50% or under of the rated power for stable use for a long time.
- Do not touch the resistors with high resistance value by hand to prevent surface-leakage current.
- Set the products away from near electric conductors 1cm or over per 3kV d.c. to avoid occurrence of corona and short-circuit by discharge, if there are electric conductors near to.
- Ceramic is used for the core of these resistors. Pay attention to the handling as the characteristics may be deteriorated by damage and inner crack when they are fallen or shocked.
- In case of using in oil, inquire of us in advance.
- Take care that the resistors may become instable in resistance value by absorption of humidity when they are stored or used in high humidity environment.