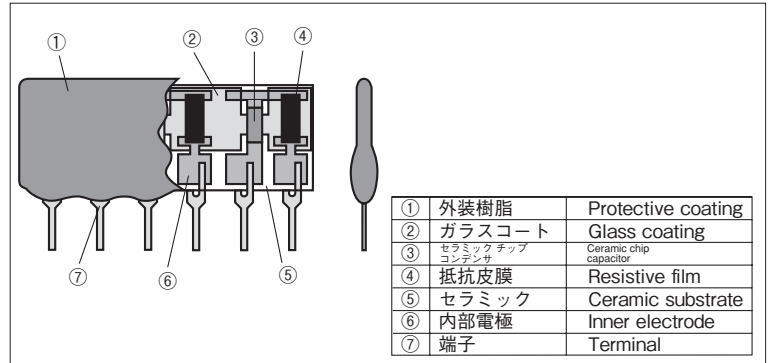


CR Series CRネットワーク CR Networks



外装色：黒 Coating color : Black

■構造図 Construction



■特長 Features

- メタルグレーズ抵抗 (RuO₂系) を使用していますので、寿命・経時変化に対して安定しています。
- 端子の接続に高温はんだ (鉛フリー品) を使用していますのではんだ溶融・ショート・端子抜けの心配がありません。
- 部品点数の削減ができ部品挿入工数が低減できます。
- カスタム対応可能です。
- 端子鉛フリー品は、欧州RoHS対応です。電極、抵抗、ガラスに含まれる鉛ガラスは欧州RoHS適用除外です。
- Stable in life and change with the passage of time with metal glaze resistors (RuO₂).
- Free from short circuit, unexpected solder melting and terminal disconnection due to the high temp. solder (Lead free) used to connect terminals.
- Capable of reducing the numbers of parts and part insertions.
- Custom orders are available.
- Products with lead free termination meet EU-RoHS requirements. EU-RoHS regulation is not intended for Pb-glass contained in electrode, resistor element and glass.

■品名構成 Type Designation

例) Example

CR	E	6	01	D
品 種 Product Code	回路記号 Circuit Symbol	セル数 Number of Cells	製造密番 KOA Ref. No.	端子表面材質 Terminal Surface Material
	A B C D E F M	4~8 (CRA) 3~8 (CRB) 2~6 (CRC,CRD CRE,CRF) Nil (CRM)		D : SnAgCu Nil : Sn/Pb

環境負荷物質含有についてEU-RoHS以外の物質に対するご要求がある場合にはお問い合わせください。

Contact us when you have control request for environmental hazardous material other than the substance specified by EU-RoHS.

■定格 Ratings

	抵 抗 Resistor	コンデンサ Capacitor
最高使用電圧 Max. Operating Voltage	50V	
定数範囲 Constant Range	10Ω~1MΩ	10pF~0.1μF
温度特性 T.C.	±200×10 ⁻⁶ /K	CH, B, R*
許容差 Tolerance	±5% (J)	±5% (J) ±10% (K) ±20% (M)
使用温度範囲 Operating Temp. Range	-25℃~+85℃	
保存温度範囲 Storage Temp. Range	-55℃~+125℃	

※

温度特性記号 T.C. Type	温度特性 T.C.			使用温度範囲 Operating Temp.
	基準温度 Reference Temp.	温度範囲 Temp. range	静電容量変化率 または温度係数 Capacitance Change or Temperature coefficient	
CH	20℃	20~125℃	0±60ppm/℃	-55~125℃
B	20℃	-25~85℃	±10%	-25~85℃
R	20℃	-55~125℃	±15%	-55~125℃

■最大パッケージ電力

Max. Wattage / Package

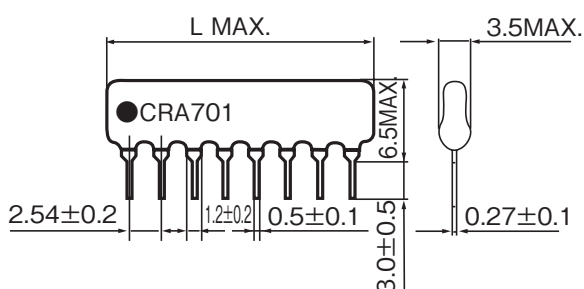
	ピン数 Number of Pins				
	5	6	7	8	9
mW/Package	500	625	750	875	1000

	ピン数 Number of Pins				
	10	11	12	13	14
mW/Package	1050	1150	1250	1350	1450

■鉛フリー対応 Response to Lead-Free

- 鉛フリー品をシリーズT.C.に追加しました。接合はんだには、Sn/Ag/Cu系はんだを使用しています。はんだ付け温度につきましては、ご確認ください。
- Lead-free products are added to the series. Solder of Sn/Ag/Cu is used for the joining solder. Please inquire of us about soldering temperatures.

■ 外形寸法 Dimensions (mm)



形名 Type	寸法 Dimensions (mm)		
	ピン数 Number of Pins	L	H
CRA□	5~9	2.54×P+0.6	6.5
CRB□	5~10		
CRC□	5~13		
CRD□	5~13		
CRE□	6~14		
CRF□	5~13		

P=Number of pins

■ CRネットワーク御発注に際して以下の項目を御指定ください。

When ordering the CR series, please indicate the following items shown below:

回路記号A~Fの場合は、以下の項目をご指定ください。
For circuit code A~F, please indicate the following items.

- 抵抗値 Resistance
- 静電容量 Capacitance
- 使用電圧 Operating voltage
- 静電容量許容差 Capacitance tolerance
- 温度特性 T.C.

回路記号Mの場合は、以下の項目を追加してください。
For circuit code M, please add the following items.

- 回路図 Circuit schematics
- ピン配置 Pin layout
- 寸法 Dimensions
- 使用条件 Conditions for use
- 抵抗 (定格電力、許容差、T.C.R.) Resistor (Power rating, Tolerance, T.C.R.)

■ 回路構成 Circuit Constructions

CRA □ □ □	CRB □ □ □	CRC □ □ □
NO.OF CELLS 4~8	NO.OF CELLS 3~8	NO.OF CELLS 2~6
CRD □ □ □	CRE □ □ □	CRF □ □ □
NO.OF CELLS 2~6	NO.OF CELLS 2~6	NO.OF CELLS 2~6

■ 使用上の注意 Precautions for Use

- 鉛フリー端子品のフローはんだ付条件は255℃以下、5秒以内でお願いします。
- ネットワーク抵抗器においては、わずかながらクロストークが発生します。共通電極に電流が流れると、その電圧降下により電流を流していない抵抗素子にも微小な電圧が誘起されますので、クロストークの影響を配慮した回路設計をしてください。
- The conditions of flow soldering for lead-free terminal resistors are set up at 255°C max. within 5 sec.
- A few cross talks will happen in network resistors. Design the circuit taking the effect by the cross talks into consideration as very low voltage will occur to the resistor elements that don't pass current by the voltage drop in common electrode if current flows to the common electrodes.