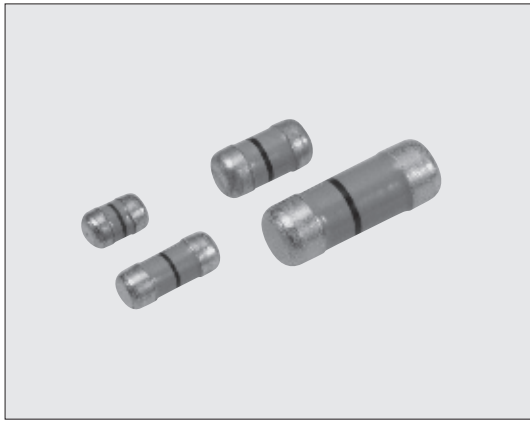
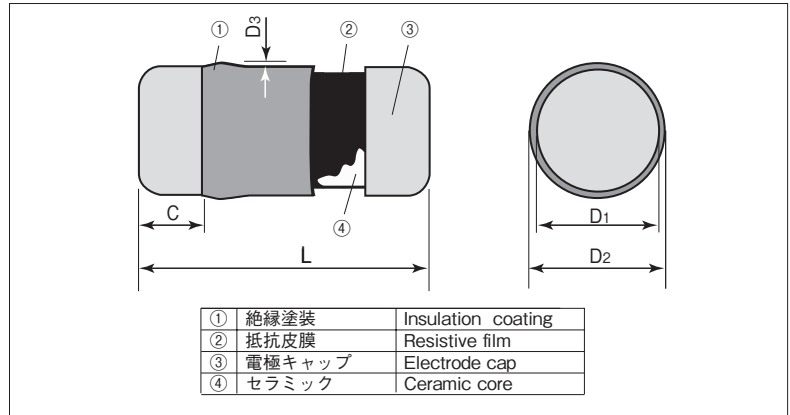


CC MELF形クロスコンダクタ MELF Type Cross-conductors



外装色：ブルー Coating color : Blue
表示：1色帯 Color code : 1 color-bands

■構造図 Construction



■特長 Features

- 面実装のクロスコンダクタです。
- 円筒形なので実装時の方向性がありません。
- クロスパターンの形成が容易です。
- 電極強度が強固です。
- リフロー、フロー、こてはんだ付けに対応します。
- 欧州RoHS対応品です。
- AEC-Q200に対応 (データ取得) しています。(CC12M/25)
- SMD cross-conductors.
- Free direction for mounting due to cylindrical design.
- Easy to form a cross pattern.
- The electrode strength is firm.
- Suitable for reflow, flow and iron solderings.
- Products meet EU-RoHS requirements.
- AEC-Q200 qualified (CC12M/25).

■参考規格 Reference Standards

IEC 60115-1
JIS C 5201-8
EIAJ RC-2127

■外形寸法 Dimensions

| 形名 Type (Inch/DIN Size Code) | 寸法 Dimensions (mm) | | | | | Weight(g) (1000pcs) |
|---------------------------------|--------------------|---------|----------------|---------------------|---------------------|------------------------|
| | L | C | D ₁ | D ₂ Max. | D ₃ Max. | |
| CC10 (0805/0102) | 2.0±0.1 | 0.3 Min | 1.25±0.05 | 1.35 | 0.07 | 11 |
| CC12M (1406/0204) | 3.5±0.2 | 0.5~0.9 | 1.4±0.1 | 1.55 | 0.1 | 20 |
| CC20 (1206/0203) | 3.2±0.2 | 0.5 Min | 1.55±0.15 | 1.75 | | 26 |
| CC25 (2309/0207) | 5.9±0.2 | 0.5 Min | 2.2±0.1 | 2.4 | 0.15 | 75 |

■品名構成 Type Designation

例 Example

| 品 種 Product Code | 端子表面材質 Terminal Surface Material | 二次加工 Packaging |
|-------------------------------|----------------------------------------|----------------------------------------------------|
| CC10 CC12M CC20 CC25 | T : Sn | TE : テーピング TE : Taping BK : パルク BK : Bulk |

環境負荷物質含有についてEU-RoHS以外の物質に対するご要求がある場合にはお問合せください。

テーピングの詳細については巻末のAPPENDIX Cを参照してください。

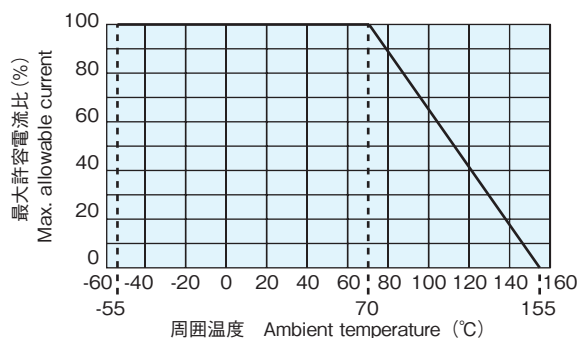
Contact us when you have control request for environmental hazardous material other than the substance specified by EU-RoHS.

For further information on taping, please refer to APPENDIX C on the back pages.

■定格 Ratings

| 形 名 Type | 最大許容電流 Max. Allowable Current | 抵抗値 Resistance | 定格周囲温度 Rated Ambient Temperature | 使用温度範囲 Operating Temperature Range | 二次加工と包装数 Packaging & Q'ty (pcs) | |
|-------------|----------------------------------|--------------------------|----------------------------------------|------------------------------------------|------------------------------------|----------|
| | | | | | 箱 Box | リール Reel |
| CC10 | 2A | 20mΩ 以下 20mΩ or under | +70℃ | -55℃~+155℃ | 50,000 | 3,000 |
| CC12M | | | | | 40,000 | |
| CC20 | | | | | 36,000 | 2,000 |
| CC25 | | | | | 10,000 | 1,500 |

■負荷軽減曲線 Derating Curve



周囲温度70℃以上で使用される場合は、上図負荷軽減曲線に従って、最大許容電流を軽減して御使用ください。

For resistors operated at an ambient temperature of 70°C or above, max allowable current shall be derated in accordance with the above derating curve.

■性能 Performance

| 試験項目 Test Items | 規格値 Performance Requirements Real R | | 試験方法 Test Methods |
|----------------------------------------|----------------------------------------|--------------------------------------|----------------------------------------------------------------------------|
| | 保証値 Limit | 代表値 Typical | |
| 抵抗値 Resistance | 20mΩ以下 20mΩ Max. after the test | 7.5mΩ以下 7.5mΩ Max. after the test | 25°C |
| はんだ耐熱性 Resistance to soldering heat | 20mΩ以下 20mΩ Max. after the test | 7.5mΩ以下 7.5mΩ Max. after the test | 260°C±5°C, 10s±1s |
| 温度急変 Rapid change of temperature | 20mΩ以下 20mΩ Max. after the test | 7.5mΩ以下 7.5mΩ Max. after the test | -55°C (30min.) / +125°C (30min.) 5 cycles |
| 耐湿負荷 Moisture resistance | 20mΩ以下 20mΩ Max. after the test | 7.5mΩ以下 7.5mΩ Max. after the test | 40°C±2°C, 90%~95%RH, 1000h 1.5時間 ON/0.5時間 OFFの周期 1.5h ON/0.5h OFF cycle |
| 70°Cでの耐久性 Endurance at 70°C | 20mΩ以下 20mΩ Max. after the test | 7.5mΩ以下 7.5mΩ Max. after the test | 70°C±2°C, 1000h 1.5時間 ON/0.5時間 OFFの周期 1.5h ON/0.5h OFF cycle |