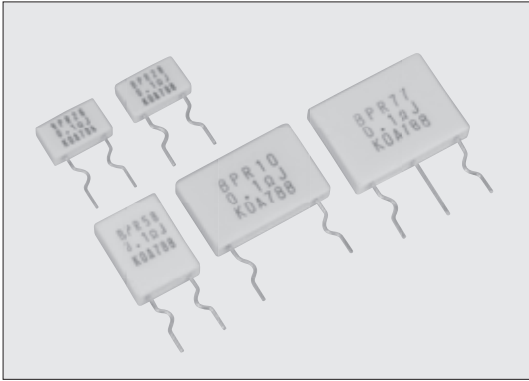


## BPR 角形金属板抵抗器 Rectangular Type Metal Plate Resistors

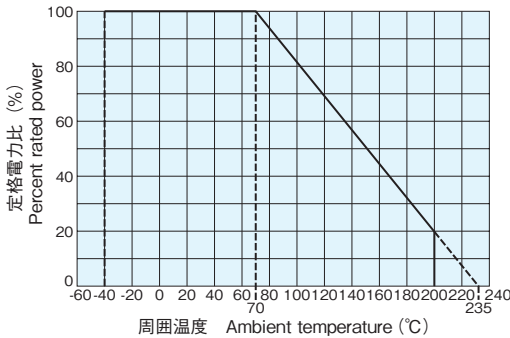


外装：セラミックケース Case: Ceramic  
表示：文字表示 Marking: Alphanumeric

### ■特長 Features

- 電力形の電流検出用抵抗器です。
- セラミックケース入りの難燃性抵抗器です。
- 端子5mmピッチの自動挿入が可能です。(26type、58type)
- 低インダクタンスです。
- 占有面積が小さいです。
- 欧州RoHS対応品です。
- Power type current detecting resistors.
- Flame retardant resistors in Ceramic Case.
- Automatic insertion for a 5mm pitch between terminals is applicable. (26type, 58type)
- Low inductance.
- Space saving.
- Products meet EU-RoHS requirements.

### ■負荷軽減曲線 Derating Curve



周囲温度70℃以上で使用される場合は、上図に示す負荷軽減曲線に従って、定格電力を軽減して御使用ください。

For resistors operated at an ambient temperature of 70°C or above, a power rating shall be derated in accordance with the above derating curve.

### ■外形寸法及び定格 Dimensions and Ratings

形名 Type	定格電力 Power Rating	抵抗値範囲 Resistance Range (Ω) <sup>※2</sup>		抵抗温度係数 T.C.R. (×10 <sup>-6</sup> /K)	寸法 Dimensions (mm)					Weight (g/1,000pcs)
		J: ±5% (E12)	K: ±10% (E12)		A	B	C±1	d±0.1	P±1	
BPR26	2W	0.01	0.01~0.68	±350 <sup>※3</sup>	8.5±1.0	13.0±1.0	4.0	0.6	9.0	1,190
BPR28	2W									
BPR38	3W									
BPR58	5W	0.01, 0.1~1.0	0.01~1.0		13.0±1.0	14.0±1.0	5.0	0.8	20.0	3,470
BPR108	10W									
BPR55	5W+5W	0.05, 0.1	0.03~0.47		17.0±1.5	26.0±1.5	5.0	0.8	10.0	5,830
BPR77	7W+7W			0.22~0.47						

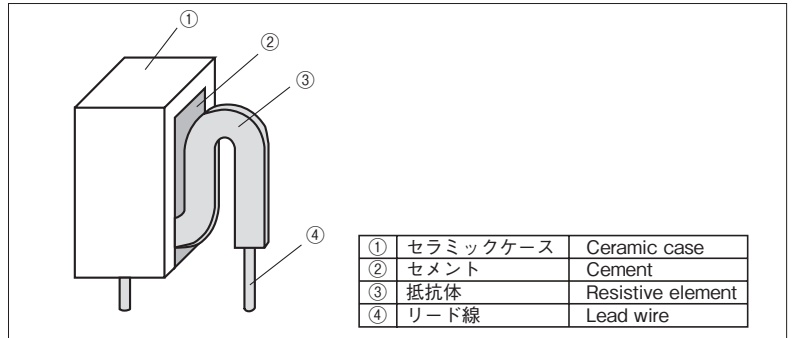
定格周囲温度 Rated Ambient Temperature : +70°C

使用温度範囲 Operating Temperature Range : -40°C ~ +200°C

定格電圧は、√(定格電力×公称抵抗値)となります。

Rated voltage = √(Power Rating × Resistance value)

### ■構造図 Construction



### ■品名構成 Type Designation

例 Example

BPR	5	8	C	F	R10	J
品名 Product Code	定格電力 Power Rating	リード線径 Lead Wire Diameter	端子表面材質 Terminal Surface Material	二次加工 Taping & Forming	公称抵抗値 Nominal Resistance	抵抗値許容差 Resistance Tolerance
	2: 2W 3: 3W 5: 5W 10: 10W 55: 5W+5W 77: 7W+7W	6: φ0.6mm 8: φ0.8mm 8: φ0.8mm 空欄 Blank	C: SnCu	空欄: ストレート Nil: Straight lead (Pitch 9.0mm) F: フォーミング F: Forming (Pitch 9.0mm) FT: ラジアルテーピング (BPR26FT-BPR58FTのみ) FT: Radial taping (BPR26FT-BPR58FT only) (Pitch 5.0mm)	3 digits Ex. <sup>※1</sup> 0.1Ω: R10 47mΩ: 47L	J: ±5% K: ±10%
※1	抵抗値範囲 (Ω) Resistance Value	3桁表示 3 digits				
	10m~82m	10L~82L				
	0.1~0.82	R10~R82				
	1	1R0				

環境負荷物質含有についてEU-RoHS以外の物質に対するご要求がある場合にはお問合せください。ラジアルテーピングの詳細については巻末のAPPENDIX Cを参照してください。

Contact us when you have control request for environmental hazardous material other than the substance specified by EU-RoHS.

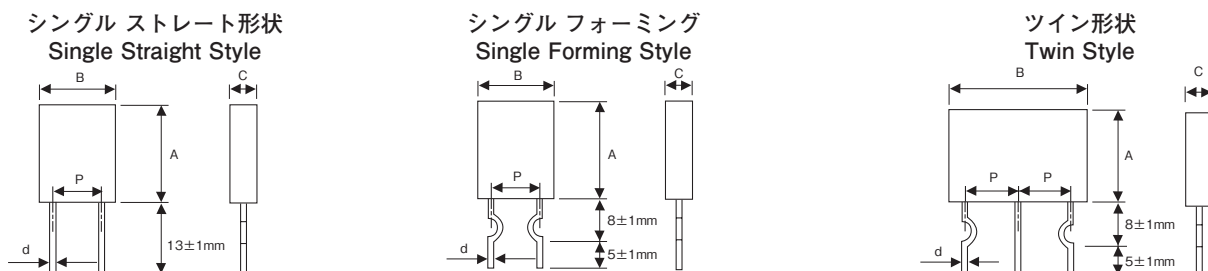
For further information on radial taping, please refer to APPENDIX C on the back page.

### ■使用上の注意 Precautions for Use

- 50mΩ以下の抵抗値においては、ランドパターンの大きさや接続はんだの量により、はんだ付け後の抵抗値が変動する事があります。事前に抵抗値低下・上昇の影響をご確認の上、機器設計してください。
- 本製品のはんだ付け推奨条件は、以下の通りです。  
ピーク温度：260℃±5℃      ピーク時間：5~10秒
- In the resistance values of 50mΩ or under, the resistance value after soldering may change depending on the size of pad pattern or solder amount. Make sure the effect of decline/increase of resistance value before designing.
- Recommendation condition of a solderability.  
Peak temperature : 260℃±5℃      Peak time : 5s~10s

## ■外形寸法 Dimensions (mm)

ケースとリード位置寸法が必要な場合はお問い合わせください。  
Please inquire of us if the dimensions for the case and lead position are required.



## ■標準抵抗値一覧表 Standard Resistance

抵抗値 (Ω) Resistance	26, 28		38		58		108		55		77	
	J : ±5%	K : ±10%	J : ±5%	K : ±10%	J : ±5%	K : ±10%	J : ±5%	K : ±10%	J : ±5%	K : ±10%	J : ±5%	K : ±10%
0.01	○	○	○	○	○	○	—	—	—	—	—	—
0.012		○		○		○	—	—	—	—	—	—
0.015		○		○		○	—	—	—	—	—	—
0.02 <sup>※4</sup>		○		○		○	—	—	—	—	—	—
0.022		○		○		○	—	—	—	—	—	—
0.027		○		○		○	—	—	—	—	—	—
0.03 <sup>※4</sup>		○		○		○	—	—		○	—	—
0.033		○		○		○	—	—	—	—	—	—
0.039		○		○		○	—	—	—	—	—	—
0.04 <sup>※4</sup>		○		○		○	—	—	—	—	—	—
0.047		○		○		○	—	—	—	—	—	—
0.05 <sup>※4</sup>		○		○		○		○	○	○		○
0.068		○		○		○	—	—	—	—	—	—
0.082		○		○		○	—	—	—	—	—	—
0.1	○	○	○	○	○	○		○	○	○		○
0.12	○	○	○	○	○	○		○		○		○
0.15	○	○	○	○	○	○		○		○		○
0.18	○	○	○	○	○	○		○		○		○
0.22	○	○	○	○	○	○		○	○	○	○	○
0.27	○	○	○	○	○	○		○	○	○	○	○
0.33	○	○	○	○	○	○		○	○	○	○	○
0.39	○	○	○	○	○	○		○	○	○	○	○
0.47	○	○	○	○	○	○		○	○	○	○	○
0.56	○	○	○	○	○	○		○	○	○	○	○
0.68	○	○	○	○	○	○		○	○	○	○	○
0.82									—	—	—	—
1								○	—	—	—	—

※4 : E12シリーズ外です。 Out of E12 Series  
 ○ : 対応可能です ○ : Available  
 空白 : 御相談ください。 Blank : Please consult.  
 — : 対応不可 — : Not available

## ■性能 Performance

試験項目 Test Items	規格値 Performance Requirements ΔR%		試験方法 Test Methods
	保証値 Limit	代表値 Typical	
抵抗値 Resistance	規定の許容差内 Within specified tolerance	—	25°C (測定位置 : ケースから10mm下 (Measurement position : 10mm under from the case))
抵抗温度係数 T.C.R.	規定値内 Within specified T.C.R.	—	+25°C/−55°C and +25°C/+125°C (適用範囲 : 0.018Ω以上のストレート形状 (Application range : The straight style of 0.018Ω over))
過負荷 (短時間) Overload (Short time)	2	1	定格電圧×2.5倍を5秒印加 (適用範囲 : 0.05Ω以上 Rated voltage×2.5 for 5s (Application range : 0.05Ω over))
はんだ耐熱性 Resistance to soldering heat	2	1	260°C±5°C, 10s±1s
耐湿負荷 Moisture resistance	5	3	40°C±2°C, 90%~95%RH, 1000h 1.5時間 ON/0.5時間 OFFの周期 1.5h ON/0.5h OFF cycle
70°Cでの耐久性 Endurance at 70°C	5	3	70°C±2°C, 1000h 1.5時間 ON/0.5時間 OFFの周期 1.5h ON/0.5h OFF cycle
高温放置 High temperature exposure	3	2	+125°C, 100h
耐溶剤性 Resistance to solvent	表示消え等、外観に異常がないこと。 No evidence of damage to protective coating and marking	—	イソプロピルアルコールに60秒±10秒間浸せき後、脱脂綿で10回こする。 After immersing the sample in I.P.A for 60s ±10s, the resistor surface should be rubbed with absorbent cotton 10 times.